



КАТАЛОГ ПРОДУКЦИИ

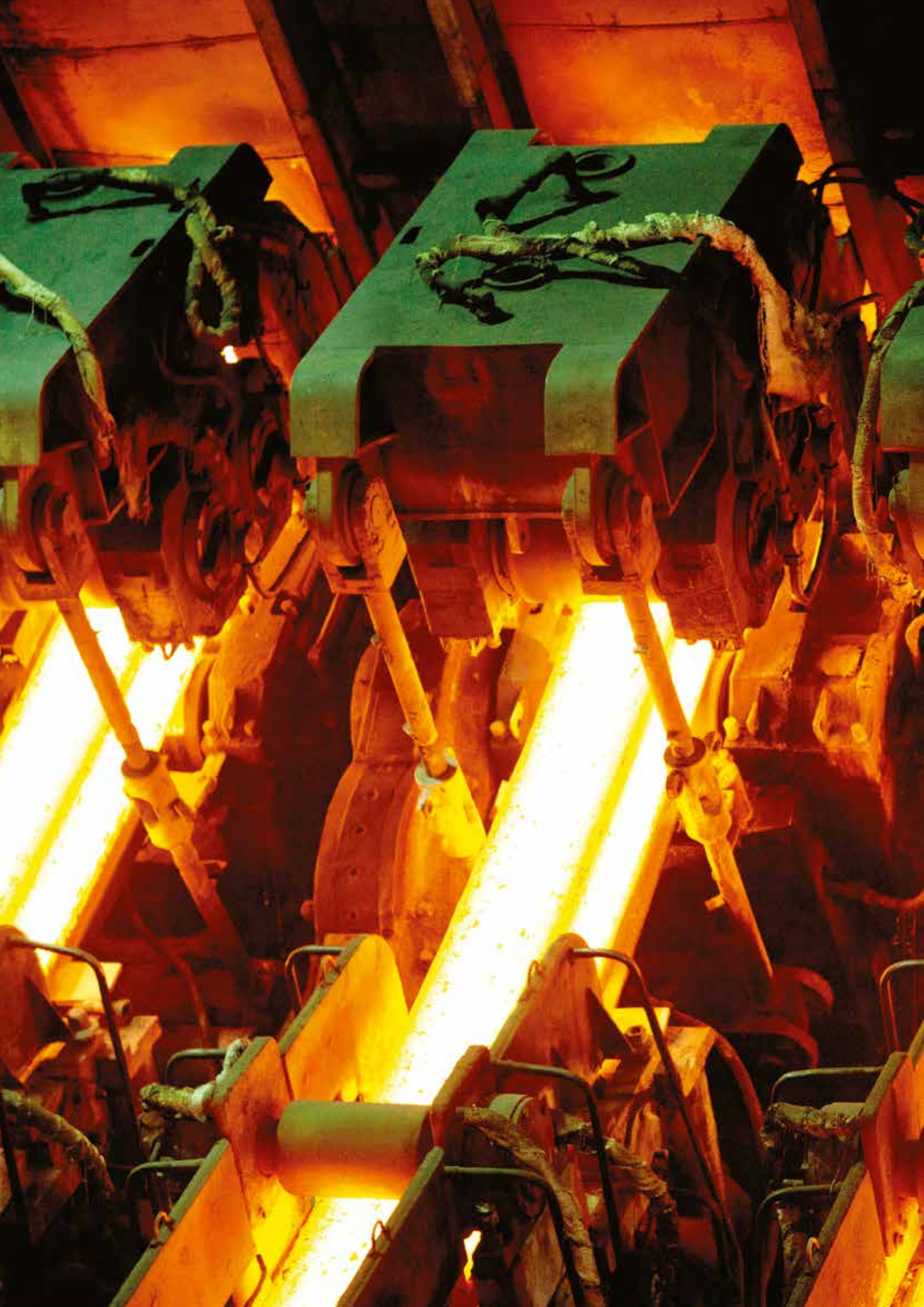
Европа и Азия

 **ЕВРАЗ**

СОДЕРЖАНИЕ

Версия 2020 г.

О компании	3
Сертификаты	6
Продукция транспортного назначения	9
Рельсы	10
Рельсы железнодорожные	10
Рельсы контактные для метрополитена	20
Рельсы трамвайные	21
Рельсы крановые	22
Профили для вагостроения	23
Профили для верхнего строения пути	25
Колеса, заготовка для колес, колесные центры	26
Бандажи	30
Осевая заготовка	31
Продукция строительного назначения	33
Прокат стальной горячекатаный круглый	34
Арматурный горячекатаный прокат для ЖБК	35
Арматурный термомеханически упрочненный прокат для ЖБК	35
Двутавры	37
Швеллеры	56
Уголки	58
Шпунтовые сваи	61
Продукция промышленного назначения	63
Профили для крепи горных выработок (шахтные стойки)	64
Монорельс	65
Шары мелющие стальные	66
Прокат стальной горячекатаный круглый	67
Прокат сортовой стальной горячекатаный квадратного сечения	68
Полоса стальная горячекатаная	68
Арматурный термомеханически упрочненный прокат для ЖБК	69
Кольца	70
Профили для башмака гусениц	71
Метизная продукция	73
Проволока	74
Прокат арматурный ХДА	75
Гвозди	75
Сетка	75
Заготовка для дальнейшего передела	77
Трубная заготовка	78
Заготовка квадратная и блюмы	79
Заготовка для оправок	79
Прямоугольная заготовка	79
Непрерывнолитая заготовка	80
Слябы	81
Чугун	82
Приложение. Производственные активы	85



О КОМПАНИИ



ЕВРАЗ

ЕВРАЗ — одна из крупнейших вертикально интегрированных металлургических и горнодобывающих компаний с активами в Российской Федерации, США, Канаде, Чехии, Италии и Казахстане.

По объему производства ЕВРАЗ входит в число крупнейших производителей стали в мире.

Компания осуществляет деятельность по реализации сырьевой продукции и металлопроката как на российском, так и на международном рынке.

На рынки Европы и Азии ЕВРАЗ поставляет заготовку, строительный прокат, представленный сортовым и листовым направлениями, профили транспортного назначения, а также промышленный прокат.



СЕРТИФИКАТЫ

Высокое качество продукции, производимой на заводах ЕВРАЗа, подтверждается рядом сертификатов. Полный перечень сертификатов о соответствии на продукцию, производство и системы менеджмента представлен на сайте компании.

ЕВРАЗ НТМК



ЕВРАЗ ЗСМК



ЕВРАЗ Каспийан Сталь





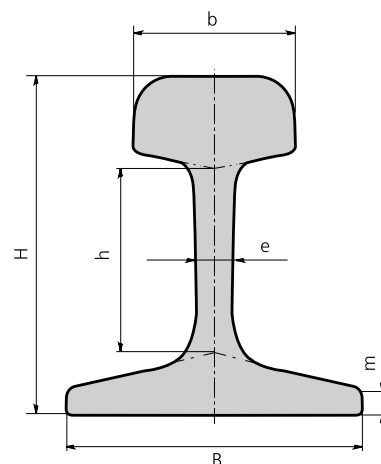
A close-up photograph of several large, curved metal rollers or belts, likely part of a manufacturing or transport system. The rollers are arranged in a row, curving away from the viewer. The lighting is bright, highlighting the metallic texture and the smooth surface of the rollers. An orange rectangular box is overlaid on the upper left portion of the image, containing white text.

ПРОДУКЦИЯ ТРАНСПОРТНОГО НАЗНАЧЕНИЯ

РЕЛЬСЫ

РЕЛЬСЫ ЖЕЛЕЗНОДОРОЖНЫЕ

Прокат производится на рельсовом производстве ЕВРАЗ ЗСМК, на рельсобалочном стане ЕВРАЗ НТМК.



Основные размеры рельсов

Тип рельса	Нормативный документ	Масса 1 м, кг	Размеры поперечного сечения, мм						Производитель
			высота рельса H	высота шейки h	ширина головки b	ширина подшвы B	толщина шейки e	высота пера m	
P65	ГОСТ Р 51685-2013 ТУ 0921-276-01124323-2012	64,88	180	105	74,59	150	18	11,25	ЕВРАЗ ЗСМК, ЕВРАЗ НТМК
P50	ГОСТ Р 51685-2013	51,8	152	83	71,59	132	16	10,5	
OP65	ГОСТ Р 55820-2013	81,17	140		77,5	132	58	18	ЕВРАЗ ЗСМК
OP50		64,06	142		74	132	58	16	
УР65	ТУ 32 ЦП-804-94 ТС 05757676-44-2017	84,70	180	102	97,5	150	30	12,7	
49E1	EN 13674-1:2011+A1:2017	49,39	149	70	67	125	14	10,5	
49E5		49,13	149	70	67	125	14	10,5	
50E6		50,90	153	76	65	140	15,5	11,2	
54E1		54,77	159	79,4	70	140	16	11	
54E4		54,312	154	70	67	125	16	12	
60E1		60,21	172	89,5	72	150	16,5	11,5	
60E2		60,03	172	89,5	72	150	16,5	11,5	
90 RE		Руководство AREMA 2017	44,65	142,88	80,117	65,09	130,18	14,29	9,13
115 RE	57,29		168,28	96,84	69,01	139,7	15,88	11,11	
136 RE	67,90		185,74	106,36	74,61	152,40	17,47	11,11	
60E1A1	EN 13674-2:2006+A1:2010	72,97	134		72	140	44	20	

Виды исполнения железнодорожных рельсов производства ЕВРАЗ НТМК

Тип рельса	Назначение	Марка стали, категория	Длина рельса, м
P50 P65	Рельсы предназначены для звеньев и бесстыкового пути железных дорог и для производства стрелочных переводов.	K76Ф ДТ350 НТ260	25 и укороченной длины
P50 P65 для метрополитена	Рельсы нетермообработанные, предназначены для укладки на линии метрополитена.	K76Ф НТ260	25

Рельсы длиной 25 м отгружаются на сцепе из двух железнодорожных платформ.

Категория НТ — рельсы нетермоупрочненные.

Категория ОТ — рельсы термоупрочненные, подвергнутые объемной закалке и отпуску

Виды исполнения железнодорожных рельсов ЕВРАЗ ЗСМК

Тип рельса	Назначение	Марка стали, категория	Длина рельса
P65 P50	ДТ350 — дифференцированно термоупрочненные рельсы с прокатного нагрева общего назначения. НТ260 — нетермоупрочненные рельсы обычной прочности общего назначения. Предназначены для звеньев и бесстыкового пути железных дорог и для производства стрелочных переводов.	Э76ХФ (ДТ350) Э76Ф (НТ260)	12,5 м, 25 м, 100 м, 18-24,5 м
P65 специального назначения	ДТ350СС — рельсы для движения со скоростью до 250 км/ч, предназначены для укладки в первую очередь на участках железных дорог со скоростным совмещенным движением. Рельсы с улучшенными геометрическими параметрами.	Э76ХФ (ДТ350СС)	25 м, 100 м
	ДТ350НН — рельсы низкотемпературной надёжности, предназначены в первую очередь для эксплуатации на железных дорогах в районах с холодным климатом.	Э76ХАФ (ДТ350НН)	25 м
	ДТ370ИК — рельсы повышенной износостойкости и контактной выносливости, предназначены для эксплуатации в кривых радиусом 600 м и менее.	Э90ХАФ (ДТ370ИК)	25 м, 100м
P65 P50 для метрополитена	Рельсы нетермообработанные, предназначены для укладки на линиях метрополитена.	Э76Ф (НТ260)	25 м
ОР65 ОР50	Рельсы острьяковые типа ОР50 и ОР65 применяются в конструкциях верхнего строения железнодорожного пути широкой колеи общего и необщего пользования категорий НТ260.	Э73Ф	13110, 10790, 8340, 6555 мм
УР65	Рельсы предназначены для изготовления соединений и пересечений железнодорожных путей.	Э76Ф	10,05 м
49Е1 49Е5 50Е6 54Е1 54Е4 60Е1 60Е2	Рельсы предназначены для обычного и высокоскоростного железнодорожного движения.	R260 R350НТ	18 м, 25 м
90 RE 115 RE 136 RE	Рельсы предназначены для использования в пути железных дорог.	A25 A40 (стандартной прочности, промежуточной прочности, высокопрочный)	24 м, 25 м
РП65 РП50	Рельсы предназначены для эксплуатации на подъездных и технологических путях необщего пользования железнодорожного промышленного транспорта.	Э76ХФ (ДТ350) Э76Ф (НТ260)	12,5 м, 25,м

Рельсы длиной 25 м отгружаются на сцепе из двух железнодорожных платформ. Рельсобалочный цех ЕВРАЗ ЗСМК производит рельсы с дифференцированной закалкой длиной до 100 м.

Рельсы в длиной 100 м уже проходят дифференцированную закалку.

Категория НТ — рельсы нетермоупрочненные;

Категория СС — рельсы для скоростного совмещенного движения;

Категория ИК — рельсы повышенной износостойкости и контактной выносливости.

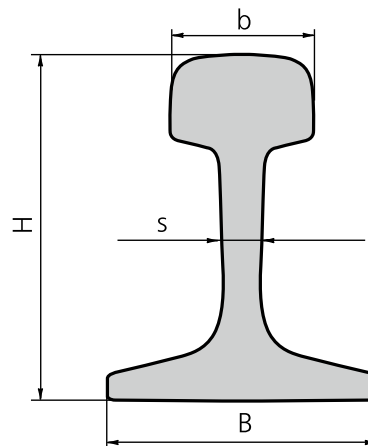
Рельсы железнодорожные широкой колеи Р65 дифференцированно термоупрочнённые

Предназначены для эксплуатации на железнодорожных путях общего и необщего пользования.

Рельсы железнодорожные типа Р65 дифференцированно термоупрочнённые с прокатного нагрева общего назначения категории ДТ350.

Рельсы железнодорожные типа Р65 дифференцированно термоупрочнённые с прокатного нагрева специального назначения:

- категории ДТ350СС — для движения со скоростью до 250 км/ч, предназначены для укладки в первую очередь на участках железных дорог со скоростным совмещенным движением. Рельсы с улучшенными геометрическими параметрами;
- категории ДТ350НН — низкотемпературной надёжности, предназначены в первую очередь для эксплуатации на железных дорогах в районах с холодным климатом;
- категории ДТ370ИК — повышенной износостойкости и контактной выносливости, предназначены для эксплуатации в кривых радиусом 600 м и менее.



Основные размеры рельсов

Тип рельса	Нормативный документ	H, мм	B, мм	b, мм	S, мм
Р65	ГОСТ Р 51685-2013 ТУ 0921-276-01124323-2012	180	150	74,59	18

Длина рельса 12,5 м и 25 м, с наличием болтовых отверстий и без них.

Длина рельса 100 м без болтовых отверстий.

Химический состав стали

Категория рельса	Марка стали	Нормативный документ	Массовая доля элементов, %							
			C	Mn	Si	V	Cr	P	S	Al
			не более							
ДТ350	Э76ХФ	ГОСТ Р 51685-2013 ТУ 0921-276-01124323-2012	0,71-0,82	0,75-1,25	0,25-0,60	0,03-0,15	0,20-0,80	0,020	0,020	0,004
ДТ350СС										
ДТ350НН	Э76ХАФ		0,83-0,95	0,08-0,15	0,20-0,60					
ДТ370ИК	Э90ХАФ									

Механические свойства при растяжении, ударная вязкость и твердость

Категория рельса	Нормативный документ	Временное сопротивление, Н/мм ²	Предел текучести, Н/мм ²	Относительное удлинение, %	Относительное сужение, %	Ударная вязкость, Дж/см ²	Твердость на поверхности катания головки, НВ
		не менее					
ДТ350	ТУ 0921-276-01124323-2012 ГОСТ Р 51685-2013	1240	800	9,0	25,0	15	363-401
ДТ350СС							
ДТ350НН*		1300	870	14,0	370-409		
ДТ370ИК							

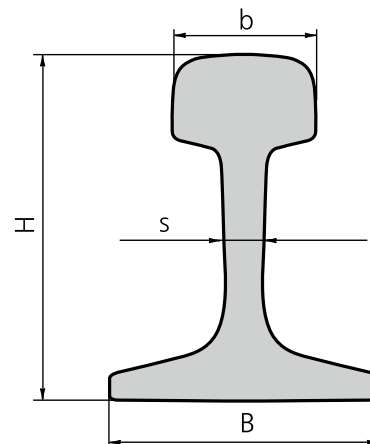
Примечание: *Ударную вязкость для рельсов категории ДТ350НН определяют при температуре образцов минус 60 °С.

Рельсы железнодорожные широкой колеи Р50, Р65 нетермоупрочнённые

Предназначены для укладки в линиях метрополитенов и изготовления стрелочных переводов.

Длина рельса 12,5 м и 25 м, с наличием болтовых отверстий и без них.

Рельсы поставляются категории качества НТ260 — нетермоупрочнённые обычной прочности общего назначения.



Основные размеры рельсов

Тип рельса	Нормативный документ	H, мм	B, мм	b, мм	S, мм
Р50	ГОСТ Р 51685-2013	152	132	71,59	16
Р65		180	150	74,59	18

Химический состав стали

Марка стали	Нормативный документ	Массовая доля элементов, %						
		C	Mn	Si	V	P	S	Al
К76Ф Э76Ф	ГОСТ Р 51685-2013	0,71-0,82	0,75-1,25	0,25-0,60	0,03-0,15	0,020	0,020	0,004

Механические свойства при растяжении, ударная вязкость и твёрдость

Категория рельса	Нормативный документ	Временное сопротивление, Н/мм ²	Предел текучести, Н/мм ²	Относительное удлинение, %	Твёрдость на поверхности катания, НВ
НТ260	ГОСТ Р 51685-2013	900	500	8,0	262-321

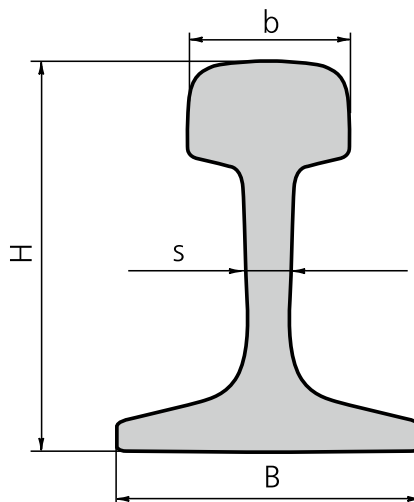
Рельсы железнодорожные типа РП50, РП65, для путей промышленного и технологического железнодорожного транспорта

Рельсы, предназначенные для укладки на железнодорожных путях промышленного транспорта и изготовления стрелочных переводов промышленных предприятий, производятся по ГОСТ Р 51045-2014.

Длина рельса 12,5 м и 25 м, с наличием болтовых отверстий и без них.

Поставляемые рельсы могут иметь следующие категории качества:

- НТ260 — рельсы нетермоупрочненные по ГОСТ Р 51045-2014;
- ДТ350 — рельсы дифференцированно термоупрочнённые с прокатного нагрева общего назначения по ГОСТ Р 51045-2014;
- ОТ 350 — рельсы термоупрочнённые, подвергнутые объемной закалке и отпуску.



Основные размеры рельсов

Тип рельса	Нормативный документ	H, мм	B, мм	b, мм	S, мм
РП50	ГОСТ Р 51045-2014	152	132	71,59	16
РП65		180	150	74,59	18

Химический состав стали

Марка стали	Нормативный документ	Массовая доля элементов, %							
		C	Mn	Si	V	Cr	P	S	Al
Э76Ф, К76Ф	ГОСТ Р 51045-2014	0,71-0,84	0,75-1,25	0,18-0,60	0,03-0,10	не более 0,30	0,025	0,025	0,005
Э76ХФ		0,71-0,82	0,75-1,25	0,25-0,60	0,03-0,15	0,20-0,80	0,025	0,025	0,005

Механические свойства при растяжении, ударная вязкость и твёрдость

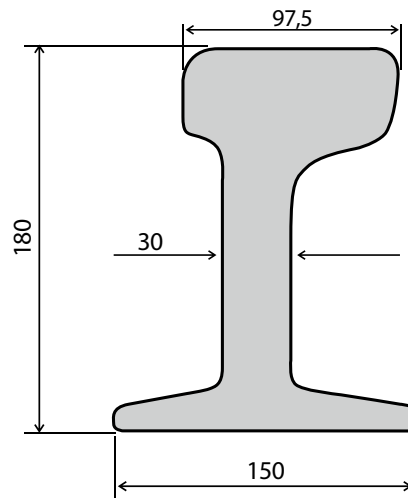
Категория рельса	Нормативный документ	Временное сопротивление, Н/мм ²	Относительное удлинение, %	Ударная вязкость, Дж/см ²	Твёрдость на поверхности катания, НВ
НТ260	ГОСТ Р 51045-2014	850	6	-	-
ДТ350, ОТ350		1080	6	15	311-401

Рельсы усиковые

Прокат производится на площадке рельсового проката ЕВРАЗ ЗСМК.

Рельсы предназначены для изготовления соединений и пересечений путей железных дорог. По сортаменту, химическим и механическим свойствам рельсы отвечают требованиям ТС 05757676-44-2017.

Длина рельса 10,05 м, по согласованию с потребителем – кратной длины, не более 25 м, без болтовых отверстий.



Основные размеры рельсов

Тип рельса	H, мм	B, мм	b, мм	S, мм
УР65	180	150	97,5	30

Химический состав стали

Марка стали	Массовая доля элементов, %						
	C	Mn	Si	V	P	S	Al
Э76Ф	0,71-0,82	0,75-1,25	0,25-0,60	0,03-0,15	0,020	0,020	0,004

Механические свойства

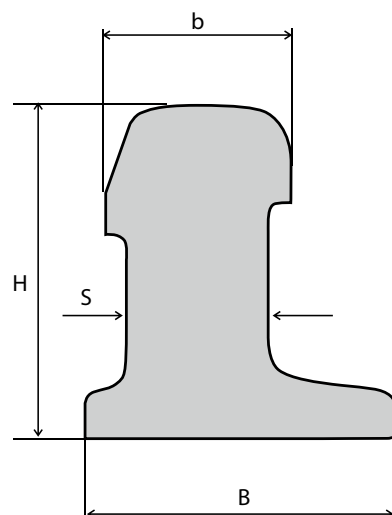
Тип рельса	Временное сопротивление, Н/мм ² (кгс/мм ²)	Предел текучести, Н/мм ² (кгс/мм ²)	Относительное удлинение, %
	не менее		
УР65	900	500	5

Рельсы остряковые

Рельсы остряковые типа ОР50 и ОР65 применяются для изготовления конструкций верхнего строения железнодорожного пути широкой колеи общего и необщего пользования.

По сортаменту, химическому составу и механическим свойствам рельсы остряковые типа ОР65 и ОР50 отвечают требованиям ГОСТ Р 55820-2013.

Длина рельса — 13110 мм, 10790 мм, 8340 мм, 6555 мм, но не более 25 м.



Основные размеры рельсов

Тип рельса	Стандарт	H, мм	B, мм	b, мм	S, мм
ОР50	ГОСТ Р 55820-2013	112	132	74	58
ОР65		140	132	77,5	58

Химический состав стали

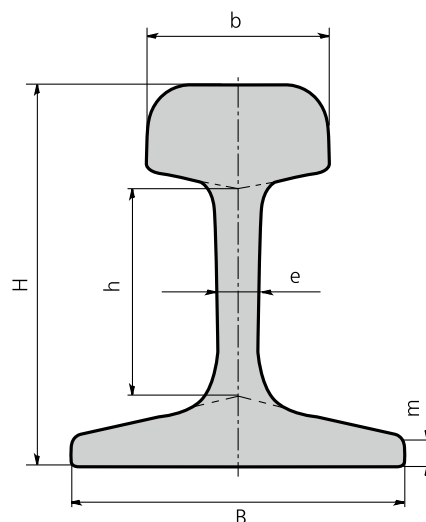
Марка стали	Массовая доля элементов, %							
	C	Mn	Si	V	Cr	P	S	Al
Э73Ф	0,67-0,78	0,75-1,05	0,18-0,45	0,03-0,15	-	0,025	0,025	0,004

Механические свойства при растяжении и твёрдость

Тип рельса	Марка стали	Временное сопротивление, σ_b , Н/мм ²	Предел текучести, $\sigma_{0,2}$, Н/мм ²	Относительное удлинение, δ , %	Относительное сужение, ψ , %	Твёрдость на поверхности катания головки, НВ
ОР50 ОР65	Э73Ф	900	500	5,0	10,0	260-321

Рельсы железнодорожные узкой колеи

Прокат производится на ЕВРАЗ НТМК.



Основные размеры рельсов

Тип рельса	Нормативный документ	Масса 1 м, кг	Размеры поперечного сечения, мм					
			высота рельса H	высота шейки h	ширина головки b	ширина подшвы B	толщина шейки e	высота пера t
Р33	ТУ 14-2Р-383-2004	33,48	128	68	60	110	12	8,54

Рельсы поставляются без болтовых отверстий.

Виды исполнения железнодорожных рельсов узкой колеи

Тип рельса	Назначение	Марка стали, категория	Длина рельса, м
Р33	Рельсы железнодорожные рудничные, для шахтных проводников. Также применяются на ведомственных путях предприятий, вагонеточном транспорте, подкрановых путях.	ВП, ПП, НП*	8, 10

Примечание:

- * ВП — высокой прочности (содержание углерода 0,60–0,82 %);
- ПП — повышенной прочности (содержание углерода 0,50–0,59 %);
- НП — нормальной прочности (содержание углерода 0,40–0,49 %).

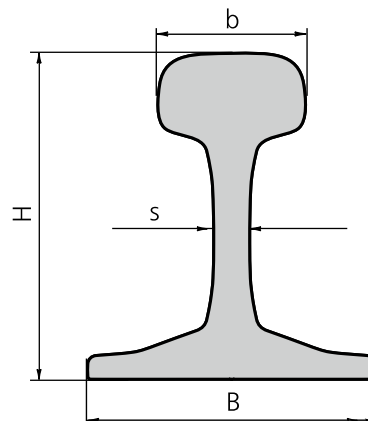
Рельсы железнодорожные по EN 13674-1:2011+A1:2017

Рельсы предназначены для звеньев и бесстыкового пути. Рельсы по EN 13674-1:2011+A1:2017 предназначены для поставки на экспорт.

Длина рельса 18, 25 м.

Рельсы поставляются следующих марок стали:

- R260 — рельсы нетермоупрочнённые из нелегированной (С-Mn) стали с твёрдостью (260-300) НВ;
- R350HT — рельсы дифференцированно термоупрочнённые из нелегированной (С-Mn) стали с твёрдостью (350-390) НВ.



Основные размеры рельсов

Тип рельса	Нормативный документ	H, мм	B, мм	b, мм	S, мм
49E1	EN 13674-1:2011+A1:2017	149	125	67	14
49E5		149	125	67	14
50E6		153	140	65	15,5
54E1		159	125	67	16
60E1		172	150	72	16,5
60E2		172	150	72	16,5

Химический состав стали

Марка стали	Нормативный документ	Массовая доля элементов, %							
		C	Mn	Si	V	Cr	P	S	Al
R260	EN 13674-1:2011+A1:2017	0,60-0,82	0,65-1,25	0,13-0,60	не более 0,030	≤ 0,15	0,030	0,030	0,004
R350HT		0,70-0,82					не более		

Механические свойства при растяжении и твёрдость

Марка стали	Нормативный документ	Предел прочности, Н/мм ²	Относительное удлинение, %	Твёрдость на поверхности катания головки, НВ
		не менее		
R260	EN 13674-1:2011+A1:2017	880	10	260-300
R350HT		1175	9	350-390

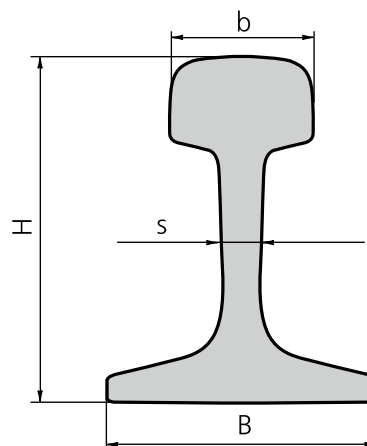
Рельсы железнодорожные по руководству AREMA

Предназначены для звеньев и бесстыкового пути железных дорог и для производства стрелочных переводов. Рельсы, производимые по руководству AREMA, предназначены для поставки на экспорт.

Длина рельса 24, 25 м.

Рельсы производятся:

- из стали стандартного химического состава;
- из низколегированной стали.



Основные размеры рельсов

Тип рельса	Нормативный документ	H, мм	B, мм	b, мм	S, мм
90RE	Руководство AREMA 2017	142,88	130,18	65,09	14,29
115RE		168,28	139,70	69,01	15,88
136RE		185,74	152,40	74,61	17,47

Химический состав стали

Марка стали	Нормативный документ	Массовая доля элементов, %							
		C	Mn	Si	Cr	V	P	S	Al
Стандартная	AREMA 2017	0,74-0,86	0,75-1,25	0,10-0,60	не более 0,30	0,010	0,020	0,020	0,010
Низколегированная		0,72-0,82	0,70-1,25	0,10-1,00	0,40-0,70				

Механические свойства при растяжении и твердость

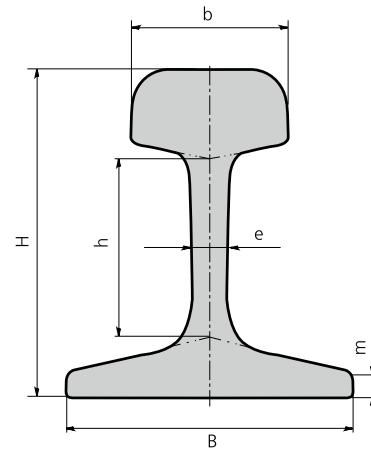
Марка стали	Тип рельса	Нормативный документ	Предел текучести, Н/мм ²	Предел прочности, Н/мм ²	Относительное удлинение, %	Твердость на поверхности катания головки, HB
			не менее			
Стандартная	Стандартной прочности	AREMA 2017	510	983	10	310
	Промежуточной прочности		105	155	10	350
	Высокопрочный		827	1179	10	370
Низколегированная	Стандартной прочности		510	983	10	310
	Промежуточной прочности		552	1014	8,0	325
	Высокопрочный		827	1179	10	370

Рельсы железнодорожные по KS R 9106:2006R

Рельсы предназначены для звеньев и бесстыкового пути. Рельсы по KS R 9106:2006R предназначены для поставки на экспорт.
Длина рельса 18, 25 м.

Рельсы поставляются следующих марок стали:

- R260 — рельсы нетермоупрочнённые из нелегированной (C-Mn) стали с твёрдостью (260-300) HB;
- R350HT — рельсы дифференцированно термоупрочнённые из нелегированной (C-Mn) стали с твёрдостью (350-390).



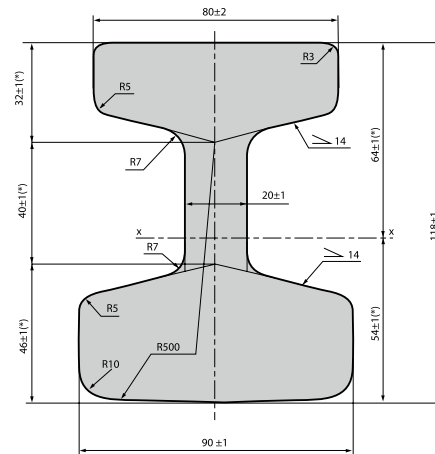
Основные размеры рельсов

Тип рельса	Нормативный документ на профиль	Масса 1 кг	Размеры поперечного сечения, мм						Производитель
			высота рельса H	Высота шейки h	Ширина головки b	Ширина подошвы B	Толщина шейки e	Высота пера m	
50 кг N	KS R 9106:2006R	50.4	153	74	65.07	127	15	12.15	ЕВРАЗ ЗСМК
60 кг KR	KS R 9106:2006R	60.58	174	94.9	65	145	16.5	11.98	

РЕЛЬСЫ КОНТАКТНЫЕ ДЛЯ МЕТРОПОЛИТЕНА

Рельсы контактные для подведения электрического тока к вагонам метрополитена

Прокат производится на рельсобалочном стане ЕВРАЗ НТМК.



Размеры, отмеченные (*), даны для построения калибров, обеспечиваются технологическим инструментом и на готовых рельсах не контролируются.

Характеристика профиля и материала

Нормативный документ	Площадь поперечного сечения, см ²	Масса 1 м, кг	Марка стали	Условия поставки
ТУ 25112-043-00186269-2019 ТУ 25112-040-00186269-2018	65,84	51,69	08Ю	Длина рельса 12,5 м, предельное отклонение по длине — не более ±30 мм

Химический состав стали

Марка стали	Массовая доля химических элементов %									
	C	Mn	не более							Al
			Si	S	P	Cr	Ni	Cu	N	
08Ю	0,05-0,12	0,25-0,50	0,03	0,03	0,03	0,1	0,3	0,3	0,008	0,02-0,08

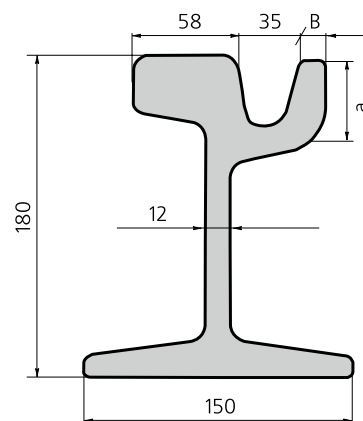
РЕЛЬСЫ ТРАМВАЙНЫЕ

Рельсы трамвайные желобчатые

Рельсы предназначены для путей городского электрического транспорта в прямых и кривых участках пути.

По сортаменту, химическому составу и механическим свойствам рельсы отвечают ГОСТ Р 55941-2014, ТУ-2Р-320-96.

Прокат производится на площадке рельсового проката ЕВРАЗ ЗСМК.



Основные размеры рельсов

Тип рельса	B, мм	b, мм	H, мм	c, мм	a, мм	S, мм	Масса 1кг/м
РТ62	150	58	180	40,8	23	12	62,10

Рельсы изготавливаются с двумя болтовыми отверстиями и без них, длиной 12,5 м, предельные отклонения по длине ± 10 мм.

Химический состав стали

Марка стали	Массовая доля элементов, %					
	C	Mn	Si	Cr	P	S
Э76	0,71-0,82	0,74-1,05	0,18-0,40	0,30	0,025	0,025

Механические свойства

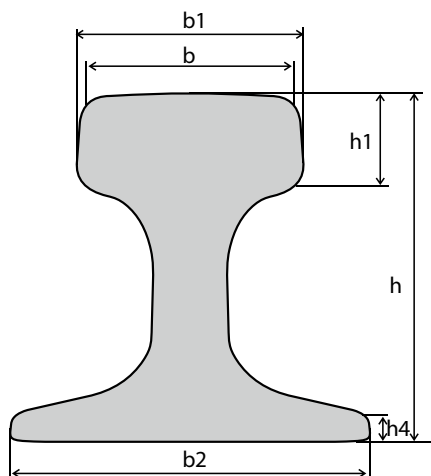
Тип рельсов	Временное сопротивление, σ_b , Н/мм ²	Относительное удлинение, δ	Твёрдость на поверхности катания, НВ
	не менее		
РТ62	820	6,0	260

Макроструктура рельсов гарантируется предприятием-изготовителем. Технология изготовления рельсов гарантирует отсутствие в них флокенов.

РЕЛЬСЫ КРАНОВЫЕ

Прокат производится на ЕВРАЗ ЗСМК и ЕВРАЗ НТМК. Предназначены для путей грузоподъемных кранов.

Рельсы изготавливают длиной, м:
 мерной — 9,0; 9,5; 10,0; 10,5; 11,0; 11,5; 12,0;
 немерной — от 4,0 до 12,0.



Основные размеры рельсов

Тип рельса	Нормативный документ на профиль	Марка стали	H, мм	B, мм	b, мм	Масса, кг/м	Производитель
КР70	ГОСТ Р 53866-2010, обычная точность прокатки В	К76Ф по ГОСТ Р 51685-2013	120	120	70	47,47	ЕВРАЗ НТМК
КР80			130	130	80	64,24	
КР100			150	150	100	89,05	
КР120			170	170	120	118,29	
КР80	ГОСТ Р 53866-2010 ТУ 14-2Р-393-2005	63 по ГОСТ Р 53866-2010	130	130	80	64,24	ЕВРАЗ ЗСМК
КР120			170	170	120	118,29	

Химический состав стали

Марка стали	Массовая доля элементов, %							
	C	Mn	Si	S	P	Cr	Ni	Cu
63	0,53-0,73	0,60-1,00	0,15-0,35	0,035	0,040	0,30	0,30	0,30
К76Ф	ГОСТ Р 51685-2013	0,71-0,82	0,75-1,25	0,25-0,60	0,03-0,15	0,020	0,020	0,004

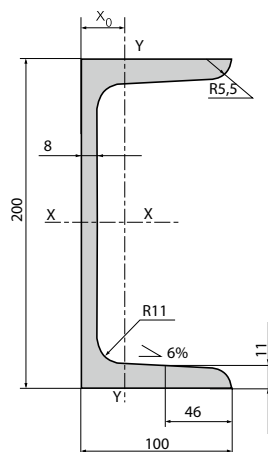
Условия поставки

Допускается отгрузка рельсов как поштучно, так и плотно увязанными в пачки с поперечной обвязкой проволокой. Рельс поставляется с требованием обычной точности прокатки.

ПРОФИЛИ ДЛЯ ВАГОНОСТРОЕНИЯ

Прокат производится на ЕВРАЗ НТМК (швеллер 20В-2, зетовый профиль — в рельсобалочном цехе (РБЦ), двутавр для вагоностроения — в цехе прокатки широкополочных балок (ЦПШБ), вагонная стойка — в крупносортом цехе (КСЦ)).

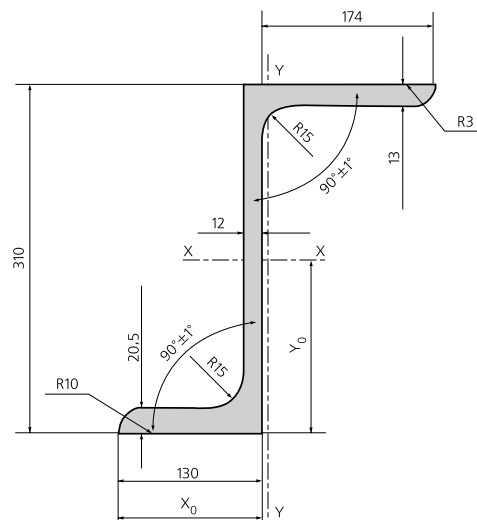
Швеллер 20В-2



Характеристика профиля и материала

Нормативный документ на профиль	Площадь сечения, см ²	Масса 1 м, кг	Обозначение стали		Нормативный документ на химический состав	Нормативный документ на технические требования	Условия поставки по длине, длина проката, м
			класс	марка			
ГОСТ 5267.1-90	36,58	28,71	345	09Г2С	ГОСТ 19281-2014	ГОСТ 19281-2014 ГОСТ 5267.0-90	Мерная — 6-12; немерная
				09Г2СА			
			09Г2Д				
			390	10ХСНД	ТУ 14-1-5391-99	ТУ 14-1-5391-99 ГОСТ 5267.0-90	
				12Г2Ф			
			375	12Г2Ф			
				12Г2ФА			

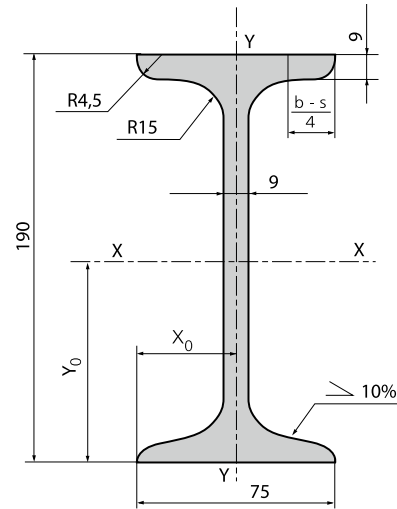
Зетовый профиль



Характеристика профиля и материала

Нормативный документ на профиль	Площадь сечения, см ²	Масса 1 м, кг	Обозначение стали		Нормативный документ на химический состав	Нормативный документ на технические требования	Условия поставки по длине, длина проката, м
			класс	марка			
ГОСТ 5267.3-90	84,74	66,52	345	09Г2С	ГОСТ 19281-2014	ГОСТ 19281-2014 ГОСТ 5267.0-90	Мерная — 10,8-15,8; немерная
				09Г2СА			
			09Г2Д				
			390	10ХСНД	ТУ 14-1-5391-99	ТУ 14-1-5391-99 ГОСТ 5267.0-90	
				12Г2Ф			
			375	12Г2Ф			
				12Г2ФА			

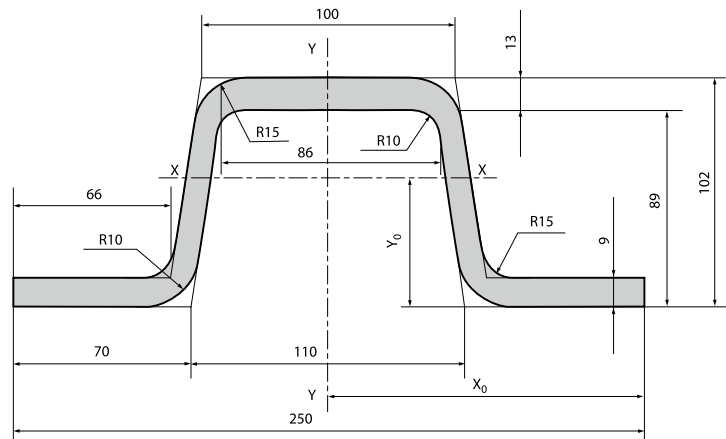
Двутавр № 19



Характеристика профиля и материала

Нормативный документ на профиль	Площадь сечения, см ²	Масса 1 м, кг	Обозначение стали		Нормативный документ на химический состав	Нормативный документ на технические требования	Условия поставки по длине, длина проката, м
			класс	марка			
ГОСТ 5267.5-90	30,37	23,84	325 345	09Г2С	ГОСТ 19281-2014	ГОСТ 19281-2014 ГОСТ 5267.0-90	Мерная - 4,1-12,74; кратная мерной; немерная
				09Г2СД			
			09Г2Д				
			390	10ХСНД	ТУ 14-1-5391-99	ТУ 14-1-5391-99 ГОСТ 5267.0-90	
			12Г2Ф				
			375	12Г2Ф			

Вагонная стойка



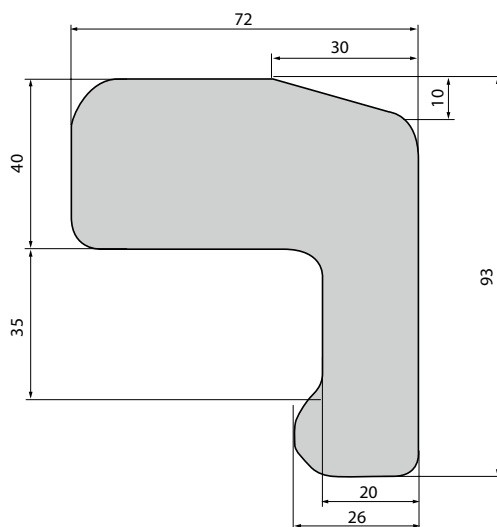
Характеристика профиля и материала

Нормативный документ на профиль	Площадь сечения, см ²	Масса 1 м, кг	Обозначение стали		Нормативный документ на химический состав	Нормативный документ на технические требования	Условия поставки по длине, длина проката, м
			класс	марка			
ГОСТ 5267.6-90	36,57	28,71	345	09Г2С	ГОСТ 19281-2014	ГОСТ 19281-2014 ГОСТ 5267.0-90	Мерная - 4,1-13,0 кратная мерной; немерная
				09Г2СД			
			09Г2Д				
			390	10ХСНД	ТУ 14-1-5391-99	ТУ 14-1-5391-99 ГОСТ 5267.0-90	
			12Г2Ф				
			375	12Г2Ф			

ПРОФИЛИ ДЛЯ ВЕРХНЕГО СТРОЕНИЯ ПУТИ

Уголок контррельсовый СП850

Прокат производится в крупносортном цехе (КСЦ) ЕВРАЗ НТМК. Прокат применяется в конструкциях верхнего строения пути с железнодорожными рельсами Р65.

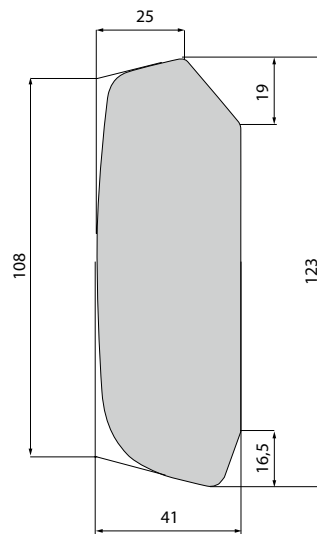


Характеристика профиля и материала

Нормативный документ на профиль	Масса 1 м длины, кг	Марка стали	Нормативный документ на химический состав стали	Длина проката, м
ТУ 0921-245-01124323-2007	30,1	К68	ТУ 0921-245-01124323-2007	Кратная мерной длине от 6 до 10 м

Полоса для накладки «АпАТЭК Р65 МК-БО»

Прокат производится в крупносортном цехе (КСЦ) ЕВРАЗ НТМК. Прокат используется для изготовления полнопрофильной комбинированной (металлокомпозитной) накладки «АпАТЭК Р65 МК-БО», применяемой в высокопрочном клееболтовом изолирующем стыке рельсов типа Р65.



Характеристика профиля и материала

Нормативный документ на профиль	Масса 1 м длины, кг	Марка стали	Нормативный документ на химический состав стали	Длина проката, м
ТС 00186269-309-2018	34,58	30ХГСА	ГОСТ 4543-2016	Мерная – от 6 до 12 м

КОЛЕСА, ЗАГОТОВКА ДЛЯ КОЛЕС, КОЛЕСНЫЕ ЦЕНТРЫ

Прокат производится в колесобандажном цехе (КБЦ) ЕВРАЗ НТМК.

Наименование продукции	Назначение	Нормативный документ на профиль	Номинальный диаметр по кругу катания, мм	Марка стали	Нормативный документ на технические требования
Колесо цельнокатаное с плоскоконическим диском	Для грузовых вагонов	Рисунок А.1 ГОСТ 10791-2011 Чертеж 00186269-162 Чертеж 00186269-163	957	2, Т	ГОСТ 10791-2011
Колесо цельнокатаное с плоскоконическим диском для ремонтных целей	Для грузовых вагонов	Чертеж 00186269-164	945	2	ГОСТ 10791-2011
Заготовка колеса	Для метрополитена	Чертеж 073В-1	803	2	ГОСТ 10791-2011, ТУ 0943-286-01124323-2012
Заготовка колеса	Для метрополитена	Чертеж 124-1	875	2	ГОСТ 10791-2011, ТУ 0943-286-01124323-2012
Заготовка колеса	Для метрополитена	Чертеж 125-1	875	2	ГОСТ 10791-2011, ТУ 0943-286-01124323-2012
Колесо цельнокатаное	Для специального подвижного состава	Чертеж 010	710	2	ГОСТ 10791-2011
Колесо цельнокатаное	Для специального подвижного состава	Чертеж 012	1050	2	ГОСТ 10791-2011
Колесо цельнокатаное	Для маневровых локомотивов	Чертеж 011	1058	2	ГОСТ 10791-2011
Заготовка зубчатого колеса	Для локомотивов	Чертеж 077А-2	1005	55Ф	ТУ 14-2Р-343-2000
Заготовка зубчатого колеса	Для локомотивов	Чертеж 128	990	45ХН, 55Ф, 20Х2Н4А	Техническое соглашение
Колёсный центр	Для электровозов	Чертеж 29С6.31.110.007	1073	М	ГОСТ Р 55498-2013
Колесо цельнокатаное с криволинейным диском	Для грузовых вагонов	Рисунок А.3 ГОСТ 10791-2011 Чертеж 00186269-013А	957	Т	ГОСТ 10791-2011
Колёсный центр	Для электровозов	Чертеж НТМК/ ЭП2К.31.15.102	1070,6	М	ГОСТ Р 55498-2013
Колёсный центр	Для электровозов	Чертеж НТМК/ ЭП2К.31.15.103	1070,6	М	ГОСТ Р 55498-2013
Колесо цельнокатаное для ремонтных целей	Для внутризаводского использования	Чертеж 082А-2	940	2, Т	ГОСТ 10791-2011
					ТУ 14-2Р-458-2010
Заготовка колеса	Для слитковозов	Чертеж 00186269-097-1Б	863	2	ГОСТ 10791-2011
					Техническое соглашение
Колесо цельнокатаное	Для слитковозов	Чертеж 00186269-158	920	ER9	EN 13262:2004+A2:2011
Заготовка колеса цельнокатаного с плоскоконическим диском	Для грузовых вагонов	Чертеж 00186269-147	964	2, Т	ТУ 24108-022-00186269-2017, ГОСТ 10791-2011
Заготовка колеса цельнокатаного с криволинейным диском	Для грузовых вагонов	Чертеж 00186269-149	968	Т	ТУ 24108-022-00186269-2017, ГОСТ 10791-2011
Колесо цельнокатаное с криволинейным диском	Для грузовых вагонов	Чертеж 00186269-139 Н-36	914,4	Класс С	ТУ 0943-024-00186269-2016, AAR M-107/M-208:2018
Колесо цельнокатаное	Для скоростного пассажирского электровоза	Чертеж 8ТС.224.035	1250	1	ГОСТ 10791-2011

Наименование продукции	Назначение	Нормативный документ на профиль	Номинальный диаметр по кругу катания, мм	Марка стали	Нормативный документ на технические требования
Колесо цельнокатаное с криволинейным диском	Для грузовых вагонов	Чертеж 00186269-159 BA318	920	ER7	BN 918277:2008, EN 13262:2004+A2:2011
Колесо цельнокатаное	Для тепловозов	Чертеж 8ТС.224.042	1050	T	ГОСТ 10791-2011
Колесо цельнокатаное с криволинейным диском	Для грузовых вагонов	Чертеж 00186269-141 BA319	920	ER7	BN 918277:2008, EN 13262:2004+A2:2011
Колесо цельнокатаное с криволинейным диском	Для грузовых вагонов	Чертеж 00186269-161 BA004	920	ER7	EN 13262:2004+A2:2011
Заготовка колеса цельнокатаного с криволинейным диском	Для грузовых вагонов	Чертеж 00186269-166 409	935	ER7	ТУ 0943-019- 00186269-2015, EN 13262:2004+A2:2011
Заготовка колеса цельнокатаного с криволинейным диском	Для грузовых вагонов	Чертеж 00186269-167 BA004	934	ER7	ТУ 0943-019- 00186269-2015, EN 13262:2004+A2:2011
Заготовка колеса цельнокатаного с криволинейным диском	Для грузовых вагонов	Чертеж 00186269-176 BA314	935	ER7	ТУ 0943-019- 00186269-2015, EN 13262:2004+A2:2011
Колёсный центр	Для тепловозов	Чертеж 00186269-156	906	M	ГОСТ P 55498-2013
Заготовка кранового колеса	Для кранов	Чертеж 00186269-180	1010	2	ГОСТ 10791-2011
Заготовка кранового колеса	Для кранов	Чертеж 00186269-181	695	2	ГОСТ 10791-2011
Заготовка колеса Ø 920 мм	Для колес конструкции BA428	Чертеж 00186269-183	939	ER7	EN 13262:2004+A2:2011
Заготовка кранового колеса	Для кранов	Чертеж 00186269-184	910	2	ГОСТ 10791-2011
Заготовка колеса ходового	Для кранов	Чертеж 00186269-184A	910	2	ГОСТ 10791-2012
Заготовка кранового колеса	Для кранов	Чертеж 00186269-185	836	2	ГОСТ 10791-2011
Заготовка кранового колеса	Для кранов	Чертеж 00186269-186	695	2	ГОСТ 10791-2011
Колесо цельнокатаное с криволинейным диском	Для грузовых вагонов	Чертеж 00186269-002 BA005	920	ER7	EN 13262:2004+A2:2011
Колесо цельнокатаное с криволинейным диском	Для грузовых вагонов	Чертеж 00186269-006 BA314	920	ER7	EN 13262:2004+A2:2011
Колесо цельнокатаное с криволинейным диском	Для грузовых вагонов	Чертеж 00186269-014 409	920	ER7	EN 13262:2004+A2:2011
Колесо цельнокатаное с криволинейным диском	Для грузовых вагонов	Чертеж 00186269-187 BA002	920	ER7	ТУ 0943-031- 00186269-2014, EN 13262:2004+A2:2011
Колесо цельнокатаное с криволинейным диском	Для грузовых вагонов	Чертеж 00186269-191 BA314	920	ER7	EN 13262:2004+A2:2011
Колесо цельнокатаное с криволинейным диском	Для электровозов	Чертеж 00186269-192 A-43	1092,2	Класс B	ТУ 0943-037- 00186269-2014, AAR M-107/M-208:2018
Колесо цельнокатаное с криволинейным диском	Для грузовых вагонов	Чертеж 00186269-194 BA004	920	ER7	EN 13262:2004+A2:2011
Колесо цельнокатаное с криволинейным диском	Для грузовых вагонов	Чертеж 00186269-200 BA005	920	ER7	EN 13262:2004+A2:2011

Наименование продукции	Назначение	Нормативный документ на профиль	Номинальный диаметр по кругу катания, мм	Марка стали	Нормативный документ на технические требования
Колесо цельнокатаное с криволинейным диском	Для грузовых вагонов	Чертеж 00186269-004 409	920	ER7	EN 13262:2004+A2:2011
Колесо цельнокатаное с криволинейным диском	Для грузовых вагонов	Чертеж 00186269-015 J-33	838,2	Класс C	ТУ 0943-024-00186269-2016, AAR M-107/M-208:2018
Колесо цельнокатаное с криволинейным диском	Для грузовых вагонов	Чертеж 00186269-023 BA428	920	ER7	EN 13262:2004+A2:2011
Колесо цельнокатаное с криволинейным диском	Для грузовых вагонов	Чертеж 00186269-024 BA428	920	ER7	EN 13262:2004+A2:2011
Колесо цельнокатаное с криволинейным диском	Для грузовых вагонов	Чертеж 00186269-025 BA428	920	ER7	EN 13262:2004+A2:2011
Колесо цельнокатаное с криволинейным диском	Для грузовых вагонов	Чертеж 00186269-026 BA428	920	ER7	EN 13262:2004+A2:2011
Колесо цельнокатаное с криволинейным диском	Для грузовых вагонов	Чертеж 131 BA002	920	ER7	EN 13262:2004+A2:2011
Колесо цельнокатаное с криволинейным диском	Для грузовых вагонов	Чертеж 00186269-190 409	920	ER7	EN 13262:2004+A2:2011
Заготовка колеса цельнокатаного с криволинейным диском	Для грузовых вагонов	Чертеж 00186269-034 BA004	934	ER7	EN 13262:2004+A2:2011
Колесо цельнокатаное	Для электропоездов	Чертеж 00186269-152 Чертеж 00186269-153	920	2	ГОСТ 10791-2011
Заготовка колеса цельнокатаного с плоскоконическим диском	Для грузовых вагонов	Чертеж 00186269-008	957	2	ГОСТ 10791-2011
Колесо цельнокатаное с криволинейным диском	Для дизельных локомотивов	Чертеж 00186269-044 D-42	1066,8	Класс C	ТУ 0943-037-00186269-2015, AAR M-107/M-208:2018
Колесо цельнокатаное с криволинейным диском	Для дизельных локомотивов	Чертеж 00186269-047 E-42	1066,8	Класс B	ТУ 0943-037-00186269-2015, AAR M-107/M-208:2018
Колесо цельнокатаное с криволинейным диском	Для дизельных локомотивов	Чертеж 00186269-052 D-42	1066,8	Класс B	ТУ 0943-037-00186269-2015, AAR M-107/M-208:2018
Колесо цельнокатаное с криволинейным диском	Для грузовых вагонов	Чертеж 00186269-039 BA303	920	ER7	EN 13262:2004+A2:2011
Колесо цельнокатаное с криволинейным диском	Для грузовых вагонов	Чертеж 00186269-059 BA303	920	ER7	EN 13262:2004+A2:2011
Колесо цельнокатаное с криволинейным диском	Для пассажирских вагонов	Чертеж 00186269-038 BA220	920	ER7	BN 918277:2008, EN 13262:2004+A2:2011
Колесо цельнокатаное с криволинейным диском	Для грузовых вагонов	Чертеж 00186269-060 BA004	920	ER7	EN 13262:2004+A2:2011
Колесо цельнокатаное с криволинейным диском	Для грузовых вагонов	Чертеж 00186269-062 409	920	ER7	EN 13262:2004+A2:2011
Колесо цельнокатаное с криволинейным диском	Для дизельных локомотивов	Чертеж 00186269-043	1041,4	Класс B	ТУ 0943-037-00186269-2015, AAR M107/M208:2018
Колесо цельнокатаное с криволинейным диском	Для грузовых вагонов	Чертеж 00186269-083	920	ER7	EN 13262:2004+A2:2011
Заготовка колеса цельнокатаного с криволинейным диском	Для грузовых вагонов	Чертеж 00186269-081 BA379	855	ER7	ТУ 0943-019-00186269-2015, EN 13262:2004+A2:2011
Колесо цельнокатаное с криволинейным диском	Для грузовых вагонов	Чертеж 00186269-093 BA375	760	ER7	BN 918277:2008, EN 13262:2004+A2:2011

Наименование продукции	Назначение	Нормативный документ на профиль	Номинальный диаметр по кругу катания, мм	Марка стали	Нормативный документ на технические требования
Колесо цельнокатаное с криволинейным диском	Для грузовых вагонов	Чертеж 00186269-094 BA379	840	ER7	BN 918277:2008, EN 13262:2004+A2:2011
Заготовка колеса цельнокатаного с криволинейным диском	Для грузовых вагонов	Чертеж 00186269-068 BA092	934	ER7	ТУ 0943-019- 00186269-2015, EN 13262:2004+A2:2011
Колесо цельнокатаное с криволинейным диском	Для грузовых вагонов	Чертеж 00186269-084 BA428	920	ER7	EN 13262:2004+A2:2011
Заготовка колеса цельнокатаного с криволинейным диском	Для грузовых вагонов	Чертеж 00186269-088 BA303	935	ER7	ТУ 0943-019- 00186269-2015, EN 13262:2004+A2:2011
Колесо цельнокатаное с криволинейным диском	Для грузовых вагонов	Чертеж 00186269-053 BA005	920	ER7	EN 13262:2004+A2:2011
Колесо цельнокатаного с криволинейным диском	Для грузовых вагонов	Чертеж 00186269-009 EV001	920	ER7	EN 13262:2004+A2:2011
Колесо цельнокатаное с криволинейным диском	Для грузовых вагонов	Чертеж 00186269-058 BA314	920	ER7	EN 13262:2004+A2:2011

БАНДАЖИ

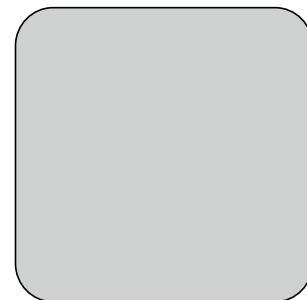
Прокат производится в колесобандажном цехе (КБЦ) ЕВРАЗ НТМК.

Характеристика профиля и материала

Наименование продукции	Назначение	Нормативный документ на профиль	Нормативный документ на технические требования	Марка стали	Основные размеры, мм
Бандаж черновой	Для локомотивов железных дорог широкой колеи (с гребнем)	ГОСТ Р 52366-2005 Чертеж 001А	ГОСТ 398-2010	2	1690x143x83 1340x143x83 1240x143x83
		ГОСТ Р 52366-2005 Чертеж 003	ГОСТ 398-2010	4	1160x143x83 1160x143x98 1090x143x83 1060x143x83
Бандаж черновой	Для вагонов и тендеров железных дорог широкой колеи (с гребнем)	ГОСТ 5000-83 Чертеж 005	ГОСТ 398-2010	2	890x134x83 870x134x83 840x134x83 810x134x83 790x134x83
Бандаж черновой	Для электровозов и тепловозов	ГОСТ Р 52366-2005 Чертеж 001А	ГОСТ 398-2010	2	Согласно чертежу 001А
Бандаж черновой повышенной износостойкости	Для электровозов и тепловозов	ГОСТ Р 52366-2005 Чертеж 003	ГОСТ 398-2010	4	Согласно чертежу 003
Бандаж черновой	Для железных дорог узкой колеи	Чертеж 00186269-033	УИС 810-1-2003	ВЗ	603x119x64

ОСЕВАЯ ЗАГОТОВКА

Прокат производится на рельсобалочном стане ЕВРАЗ НТМК из стали марки EA1N, ОС.



а

Характеристика профиля и материала

Наименование профиля	Нормативный документ на профиль	Масса, кг/м
200×200	ГОСТ 4728-2010	304
215×215		353
220×220		370
230×230		406

Марка	Нормативный документ на марку
ОС	ГОСТ 4728-2010
EA1N	DIN EN 13261

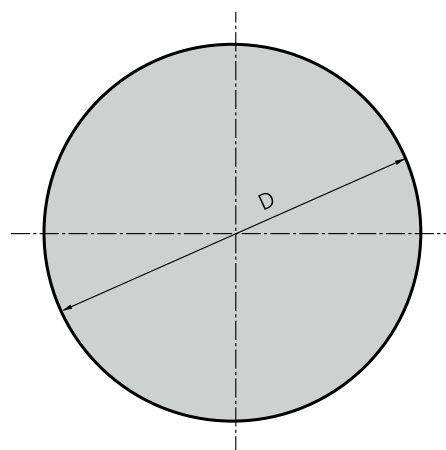


A close-up photograph showing a stack of numerous metal angle profiles. The profiles are arranged in a repeating pattern, creating a strong sense of depth and texture. The metal has a slightly weathered or industrial appearance. An orange rectangular box is overlaid on the upper left portion of the image, containing white text.

**ПРОДУКЦИЯ СТРОИТЕЛЬНОГО
НАЗНАЧЕНИЯ**

ПРОКАТ СТАЛЬНОЙ ГОРЯЧЕКАТАНЫЙ КРУГЛЫЙ

Прокат производится на ЕВРАЗ ЗСМК.



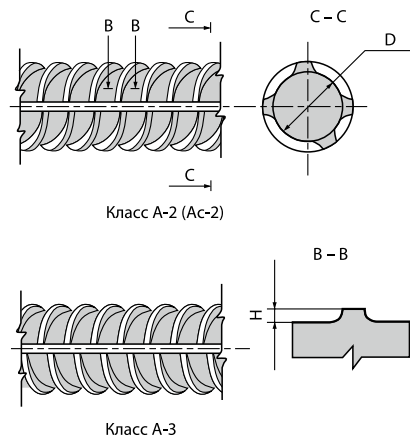
Характеристика профиля и материала

Диаметр, мм	Нормативный документ на химический состав	Нормативный документ на технические требования*	Условие поставки по длине, длина проката	Цех/Стан
6; 6,5; 8; 9; 10; 12 (катанка)	ГОСТ 1050 -2013	ГОСТ 2590-2006, ГОСТ 1050 -2013(ЗГП)	Мотки массой до 830 кг	Площадка строительного проката
	ГОСТ 10702-2016	ГОСТ 2590-2006 ГОСТ 10702-2016 (гр.50, 66)		
	ГОСТ 380-2005	ГОСТ 30136-95 (У01, В0)		
	ГОСТ 380-2005	ТУ 14-1-5282-94 (У01, В0)		
	ГОСТ 380-2005	ТУ 14-1-5283-94 (У01, В0)		
	ТУ 14-1-5317-95	ТУ 14-1-5317-95 (КК)		
	ГОСТ 2246-70	ТУ 14-1-4760-2018		
	ГОСТ 2246-70 ТУ 14-1-4782-2018	ТУ 14-1-4782-2018		
10, 12, 14, 16, 18, 19, 20, 21,22, 23, 24, 25, 28, 30, 32, 34, 36, 38, 40, 42, 45, 46, 48, 50, 52, 54, 56, 60 (сортовой прокат)	ГОСТ 1050-2013 ГОСТ 10702-2016 ГОСТ 19281-2014 ГОСТ 4543-2016	ГОСТ 2590-2006 ГОСТ 1050-2013 ГОСТ 10702-2016 ГОСТ 19281-2014 ГОСТ 4543-2016	мерная, кратная мерная от 6 до 12 м	Площадка строительного проката
	ГОСТ 380-2005	ГОСТ 2590-2006 ГОСТ 535-2005		

Примечание: в скобках указаны: У01, В0 — способ охлаждения (одностадийное ускоренное охлаждение, охлаждение на воздухе соответственно); КК — канатная качественная.

АРМАТУРНЫЙ ГОРЯЧЕКАТАНЫЙ ПРОКАТ ДЛЯ ЖБК

Предназначен для армирования обычных и предварительно напряженных железобетонных конструкций, производится на площадке строительного проката ЕВРАЗ ЗСМК.



Характеристика профиля и материала

Арматура горячекатаная

Диаметр, мм	Класс	Нормативный документ на химический состав ²	Нормативный документ на технические требования	Условие поставки, длина проката, м
3(10)-6 (19) ¹	Gr 40	ASTM A615/A615M ГОСТ 380-2005 (Ст5пс) ГОСТ 380-2005	ASTM A615/A615M	Прутки, мерная 20, 40 ft
3(10)-11 (36)	Gr 60	ASTM A615/A615M ГОСТ 380-2005 (Ст6пс ³) ГОСТ 380-2005	ASTM A615/A615M	
6, 8, 10, 12	A I A240	ГОСТ 5781-82 ГОСТ 34028-2016 ГОСТ 380-2005 (Ст3кп, Ст3пс, Ст3сп)	ГОСТ 5781-82 ГОСТ 34028-2016	Мотки массой до 830 кг
10, 12, 14, 16, 18, 20, 22, 25, 30, 32, 36, 40	A I A240	ГОСТ 5781-82 ГОСТ 34028-2016 ГОСТ 380-2005 (Ст3кп, Ст3пс, Ст3сп)	ГОСТ 5781-82 ГОСТ 34028-2016	Прутки, мерная 6-12 м
6, 8, 10, 12	A III, A400, A400С	ГОСТ 5781-82 ГОСТ 34028-2016 (25Г2С, 35ГС)	ГОСТ 5781-82 ГОСТ 34028-2016	Мотки массой до 830 кг
10, 12, 14, 16,	A III, A400, A400С	ГОСТ 5781-82 ГОСТ 34028-2016 (25Г2С, 35ГС)	ГОСТ 5781-82 ГОСТ 34028-2016	Прутки, мерная 6-12 м, немерная
18, 20, 22, 25, 28, 32, 36, 40	A III, A400, A400С	ГОСТ 5781-82 ГОСТ 34028-2016 (25Г2С, 35ГС)	ГОСТ 5781-82 ГОСТ 34028-2016	Прутки, мерная 6-12 м

Примечание:

Проволочный стан — № 6–10; стан 250-1 — № 8–14; стан 250-2 — № 12–28; стан 450 — № 32–40;

1) без скобок указан диаметр в дюймах, в скобках — в миллиметрах;

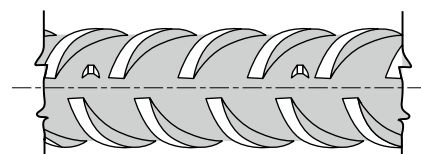
2) в скобках указаны используемые марки стали;

3) с микролегированием ванадием.

АРМАТУРНЫЙ ТЕРМОМЕХАНИЧЕСКИ УПРОЧНЁННЫЙ ПРОКАТ ДЛЯ ЖБК

Прокат периодического профиля

Прокат предназначен для армирования обычных и предварительно напряженных железобетонных конструкций.



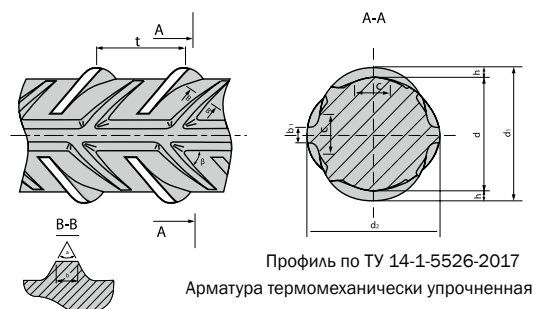
Профиль по ГОСТ 34028-2016

Прокат производится на стане 300 ЕВРАЗ Каспиан Сталь.

Характеристика профиля и материала

Диаметр, мм	Класс	Нормативный документ на химический состав	Нормативный документ на технические требования	Условия поставки по длине, длина проката
10, 12, 14, 16, 18, 20, 22, 25, 28, 32	A500С	ГОСТ 34028-2016	ГОСТ 34028-2016	Мерная 6,0 ÷ 12,0 м в прутках

Прокат производится на площадке строительного проката ЕВРАЗ ЗСМК.



Характеристика профиля и материала

Диаметр, мм	Класс	Нормативный документ на химический состав ¹	Нормативный документ на технические требования	Условие поставки по длине, длина проката, м
10, 12, 14, 16	A400C	ТУ 14-1-5254-2017	ТУ 14-1-5254-2017	Прутки мерная 6-12 м, немерная
18, 20, 22, 25, 28, 32, 36, 40	A400C	ТУ 14-1-5254-2017	ТУ 14-1-5254-2017	Прутки, мерная 6-12 м
10, 12, 14, 16	A400, A400C	ГОСТ 34028-2016	ГОСТ 34028-2016	Прутки мерная 6-12 м, немерная
18, 20, 22, 25, 28	A400, A400C	ГОСТ 34028-2016	ГОСТ 34028-2016	Прутки, мерная 6-12 м
32, 36, 40	A400, A400C	ГОСТ 34028-2016	ГОСТ 34028-2016	Прутки, мерная – 6-12 м
8, 10, 12, 14, 16	A500C	ТУ 14-1-5254-2017	ТУ 14-1-5254-2017	Прутки, мерная 6-12 м, немерная
18, 20, 22, 25, 28	A500C	ТУ 14-1-5254-2017	ТУ 14-1-5254-2017	Прутки, мерная 6-12 м
32, 36, 40	A500C	ТУ 14-1-5254-2017	ТУ 14-1-5254-2017	Прутки, мерная – 6-12 м
8, 10, 12, 14, 16	A500, A500C	ГОСТ 34028-2016	ГОСТ 34028-2016	Прутки, мерная 6-12 м, немерная
18, 20, 22, 25, 28	A500, A500C	ГОСТ 34028-2016	ГОСТ 34028-2016	Прутки, мерная 6-12 м
32, 36, 40	A500, A500C	ГОСТ 34028-2016	ГОСТ 34028-2016	Прутки, мерная – 6-12 м
10, 12, 14, 16	A500СП	ТУ 14-1-5526-2017	ТУ 14-1-5526-2017	Прутки, мерная 6-12 м, немерная
18, 20, 22, 25, 28, 32, 36, 40	A500СП	ТУ 14-1-5526-2017	ТУ 14-1-5526-2017	Прутки, мерная 6-12 м
10, 12, 14, 16, 18, 20, 22, 25, 32, 36, 40	Ac500C	ТУ 14-1-5543-2017	ТУ 14-1-5543-2017	Прутки, мерная – 6-12 м, немерная
10, 12, 16, 20, 25, 32, 40	B500B	BS4449:2005+A3:2016	BS4449:2005+A3:2016	Прутки, мерная – 6-12 м
10, 12, 16, 20, 25, 32, 40, 50	B500B	MS 146:2014	MS 146:2014	Прутки, мерная – 6-12 м
10, 12, 14, 16, 20, 25, 28, 32, 40	B500B	DIN 488:1-2009	DIN 488:2-2009	Прутки, мерная – 6-12 м
10, 12, 14, 16, 20, 25, 28, 32, 40	B500B	NEN EN 6008-2008	NEN EN 6008-2008	Прутки, мерная – 6-12 м
10, 12, 14, 16, 18, 20, 22, 25, 28, 32, 40	B500B	ITB-KOT-2017/0052	ITB-KOT-2017/0052	Прутки, мерная – 6-12 м
10, 12, 14, 16, 18, 20, 22, 25, 28, 32, 40	B500B	IBDiM-KOT-2017/0013	IBDiM-KOT-2017/0013	Прутки, мерная – 6-12 м
10, 12, 16, 20, 25, 32, 40	500B	CS2:2012	CS2:2012	Прутки, мерная – 6-12 м
10, 12, 14, 16, 18, 20, 22, 25, 28, 32, 36, 40	A600C	ТУ 14-1-5645-2017 ²	ТУ 14-1-5645-2017	Прутки, мерная – 6-12 м
10, 12, 14, 16, 18	A800	ГОСТ 34028-2016	ГОСТ 34028-2016	Прутки, мерная – 6-12 м
10, 12, 14, 16, 18	A1000	ГОСТ 34028-2016	ГОСТ 34028-2016	Прутки, мерная – 6-12 м

Примечание:

Стан 250-1 – № 8-14; стан 250-2 – № 12-28; стан 450 – № 32-40;

DIN – Германия, NEN – Нидерланды, MS – Малайзия, BS – Великобритания, ITB, IBDiM – Польша, CS – Гонконг;

1) марки стали по согласованию изготовителя с заказчиком;

2) с микролегированием ванадием и ниобием.

ДВУТАВРЫ

Прокат производится на ЕВРАЗ НТМК, ЕВРАЗ ЗСМК.

Двутавры с параллельными гранями полков (ГОСТ Р 57837-2017)

Прокат производится в цехе прокатки широкополочных балок (ЦПШБ) ЕВРАЗ НТМК и на среднесортном стане 450 ЕВРАЗ ЗСМК.

ПРОФИЛЬ ДВУТАВРА

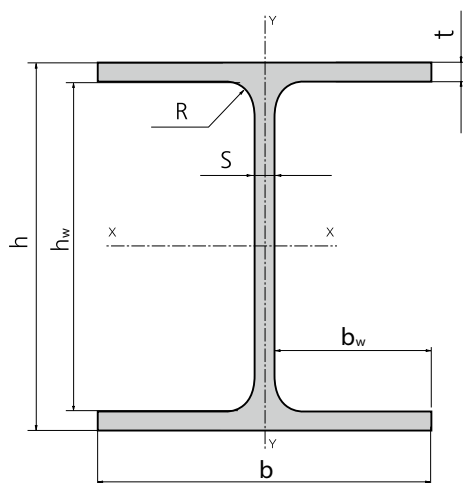
Справочные величины для осей:

I — момент инерции;

W — момент сопротивления;

S — статический момент полусечения;

i — радиус инерции.



Сортамент профилей ЗСМК

Обозначение профиля	Размеры профиля, мм							Площадь сечения, F , см^2	Масса 1 м, кг	Справочные величины для осей							
	h	b	s	t	h_w	b_w	R			I_x , см^4	W_x , см^3	S_x , см^3	i_x , см	i_y , см^4	W_y , см^3	S_y , см^3	i_y , см

Тип Б — Балочные нормальные двутавры

10Б1	100	55	4,1	5,7	88,6	25,45	7	10,32	8,1	171,01	34,2	19,7	4,07	15,92	5,79	4,57	1,24
12Б1	117,6	64	3,8	5,1	107,4	30,1	7	11,03	8,7	257,36	43,8	24,94	4,83	22,39	7	5,49	1,42
12Б2	120	64	4,4	6,3	107,4	29,8	7	13,21	10,4	317,75	53	30,36	4,90	27,67	8,65	6,79	1,45
14Б1	137,4	73	3,8	5,6	126,2	34,6	7	13,39	10,5	434,86	63,3	35,8	5,70	36,42	9,98	7,76	1,65
14Б2	140	73	4,7	6,9	126,2	34,15	7	16,43	12,9	541,22	77,3	44,17	5,74	44,92	12,31	9,62	1,65
16Б1	157	82	4	5,9	145,2	39	9	16,18	12,7	689,28	87,8	49,55	6,53	54,43	13,27	10,35	1,83
16Б2	160	82	5	7,4	145,2	38,5	9	20,09	15,8	869,29	108,7	61,93	6,58	68,31	16,66	13,05	1,84
14Б0 *	139,4	73	3,8	6,6	126,2	34,6	7	14,85	11,66	504,8	72,40	40,85	5,83	42,9	11,80	9,10	1,70
16Б0 *	158,8	82	4,2	6,8	145,2	38,9	9	17,94	14,09	786,4	99,04	55,90	6,62	62,7	15,30	11,90	1,87

Примечание: * - стандарт на двутавры 14Б0 и 16Б0 - ТУ 0925-259-05757676-2004

Сортамент профилей НТМК

Обозначение профиля	Размеры профиля, мм							Площадь сечения, F , см^2	Масса 1 м, кг	Справочные величины для осей							
	h	b	s	t	h_w	b_w	R			I_x , см^4	W_x , см^3	S_x , см^3	i_x , см	i_y , см^4	W_y , см^3	S_y , см^3	i_y , см

Тип Б — Балочные нормальные двутавры

20Б1	200	100	5,5	8	184	47,25	11	27,16	21,30	1844,26	184,40	104,73	82,41	133,91	26,78	20,97	22,21
20Б2	203	101	6,5	9,5	184	47,25	11	32,19	25,30	2218,49	218,60	124,99	832	163,93	32,46	25,50	22,57
20Б3	208	102	8	12	184	47	11	40,24	31,60	2852,62	274,30	158,46	84,20	213,50	41,86	332	233
25Б1	248	124	5	8	232	59,50	12	32,68	25,70	3537,11	285,30	159,68	1044	254,85	41,11	31,80	27,93
25Б2	250	125	6	9	232	59,50	12	37,66	29,60	4051,73	324,10	182,93	103,73	293,85	472	36,55	27,93
25Б3	255	126	7,5	11,5	232	59,25	12	47,62	37,40	5238,16	410,80	233,88	104,88	384,79	618	47,67	28,43
25Б4	260	127	9	14	232	59	12	57,68	45,30	6481,1	498,50	286,25	106	4807	75,60	59,24	28,85
30Б1	298	149	5,5	8	282	71,75	13	40,80	32	6318,22	424	237,53	124,44	442	59,33	45,88	32,91
30Б2	300	150	6,5	9	282	71,75	13	46,78	36,70	7209,26	480,60	2716	124,14	507,53	67,67	52,56	32,94
30Б3	305	151	8	11,5	282	71,50	13	58,74	46,10	9254,92	606,90	344,37	125,52	661,88	87,67	68,31	33,57

Обозначение профиля	Размеры профиля, мм							Площадь сечения, F, см ²	Масса 1 м, кг	Справочные величины для осей							
	h	b	s	t	h _w	b _w	R			I _x , см ⁴	W _x , см ³	S _x , см ³	i _x , см	i _y , см ⁴	W _y , см ³	S _y , см ³	i _y , см
30Б4	310	152	9,5	14	282	71,25	13	70,80	55,60	11381,41	734,30	419,40	126,79	822,37	108,21	84,60	348
35Б1	346	174	6	9	328	84	14	52,68	41,40	11094,49	641,30	3589	145,12	791,54	90,98	70,11	38,76
35Б2	350	175	7	11	328	84	14	63,14	49,60	135591	774,80	433,96	146,54	984,34	112,50	86,79	39,48
35Б3	355	176	8,5	13,5	328	83,75	14	778	60,50	167972	946,30	533,54	147,62	1229,36	139,70	108,13	39,94
35Б4	361	177	10	16,5	328	83,50	14	92,89	72,90	20719,71	1147,90	6517	149,35	1528,90	172,76	1342	40,57
40Б1	396	199	7	11	374	96	16	72,16	56,60	20018,83	1011,10	563,93	166,56	1447,14	145,44	111,97	44,78
40Б2	400	200	8	13	374	96	16	84,12	66	23704,43	1185,20	663,13	167,87	1736,39	173,64	133,82	45,43
40Б3	406	201	9,5	16	374	95,75	16	1025	80,10	29352,45	1445,90	813,38	169,60	2169,89	215,91	166,74	46,11
40Б4	412	202	11	19	374	95,50	16	120,10	94,30	35196,83	1708,60	966,65	171,19	2616,25	2593	200,47	46,67
45Б1	446	199	8	12	422	95,50	18	84,30	66,20	28697,35	1286,90	7256	184,50	15803	158,80	123,29	43,29
45Б2	450	200	9	14	422	95,50	18	96,76	76	33450,76	1486,70	839,53	185,93	1871,57	187,16	145,46	43,98
45Б3	456	201	10,5	17	422	95,25	18	115,43	90,60	40710,41	1785,50	1012,55	187,80	2307,62	229,61	178,81	44,71
45Б4	462	202	12	20	422	95	18	134,22	105,40	48197,42	2086,50	1188,75	189,50	2756,66	272,94	2131	45,32
50Б1	492	199	8,8	12	468	95,10	20	92,38	72,50	36841,89	1497,60	853,45	199,70	1581,96	158,99	124,86	41,38
50Б2	496	199	9	14	468	95	20	101,27	79,50	418698	1688,30	957,23	203,33	1844,89	185,42	144,88	42,68
50Б3	500	200	10	16	468	95	20	114,23	89,70	478465	1913,80	1087,59	204,66	2140,79	2148	167,48	43,29
50Б4	508	201	12	20	468	94,50	20	139,99	109,90	59953,57	2360,40	1348,82	206,94	2717,85	270,43	212,23	44,6
50Б5	516	202	15	24	468	93,50	20	170,59	133,90	73345,26	2842,80	1642,68	207,35	3315,53	328,27	2604	44,9
55Б1	543	220	9,5	13,5	516	105,25	24	113,36	89	55677,42	2050,70	1164,94	221,62	2405,54	218,69	171,67	46,6
55Б2	547	220	10	15,5	516	105	24	124,74	97,90	62784,45	2295,60	1301,49	224,34	2761,34	2513	196,56	47,5
55Б3	553	221	12	18,5	516	104,50	24	148,63	116,70	75321,22	2724,10	1554,49	225,11	3342,92	302,53	237,99	47,42
55Б4	560	222	14	22	516	104	24	174,86	137,30	899079	3211	1842,20	226,75	40327	363,25	286,76	48,2
60Б1	596	199	10	15	566	94,50	22	120,45	94,60	68715,90	2305,90	1325,36	238,85	1979,66	198,96	157,64	40,54
60Б2	600	200	11	17	566	94,50	22	134,41	105,50	77632,25	2587,70	1489,36	240,32	2278,16	227,82	180,72	41,17
60Б3	604	201	12,5	19	566	94,25	22	151,28	118,80	87472,10	2896,40	1675,38	240,46	2586,62	257,38	205,28	41,35
60Б4	612	202	15	23	566	93,50	22	181,97	142,90	106509,50	3480,70	2026,68	241,93	3182,62	315,11	253,12	41,82
70Б1	691	260	12	15,5	660	124	24	164,74	129,30	125922,20	3644,60	2094,79	276,47	4557,35	350,57	276,64	52,60
70Б2	697	260	12,5	18,5	660	123,75	24	183,64	144,16	1459042	4186,63	2392,68	281,87	5437,68	418,28	328,41	54,41
70Б3	702	261	14,5	21	660	123,25	24	210,26	165,10	1670855	4760,30	27366	281,89	6248,49	478,81	378,10	54,51
70Б4	710	262	17	25	660	122,50	24	248,14	194,80	199679,98	5624,80	3249,28	283,67	7531,16	574,90	456,29	55,9

Тип Ш — Балочные широкополочные двутавры

20Ш0	190	149	5	7	176	72	13	31,11	24,42	2079,60	218,90	120,97	8,18	386,62	51,90	39,79	35,25
20Ш1	194	150	6	9	176	72	13	391	30,60	2689,74	277,30	154,28	834	507,16	67,62	51,85	36,6
20Ш2	199	151	7,5	11,5	176	71,75	13	49,38	38,80	3502,14	352	1981	84,21	661,25	87,58	67,27	36,59
20Ш3	204	152	9	14	176	71,50	13	59,85	47	43621	427,70	243,18	85,37	821,37	1088	83,18	37,5
25Ш0	240	174	6	9	222	84	16	46,84	36,80	4981,13	415,10	229,64	103,13	791,75	911	69,84	41,11
25Ш1	244	175	7	11	222	84	16	56,24	44,20	6121,23	501,70	279,19	104,33	984,48	112,51	86,36	41,84
25Ш2	249	176	8,5	13,5	222	83,75	16	68,59	53,80	7624,69	612,40	343,94	105,44	1229,33	139,70	107,41	42,34

Обозначение профиля	Размеры профиля, мм							Площадь сечения, F, см ²	Масса 1 м, кг	Справочные величины для осей							
	h	b	s	t	h _w	b _w	R			I _x , см ⁴	W _x , см ³	S _x , см ³	i _x , см	i _y , см ⁴	W _y , см ³	S _y , см ³	i _y , см
25Ш3	256	177	10,5	17	222	83,25	16	85,69	67,30	9819,49	767,20	4366	1075	1575,20	177,99	137,18	42,88
25Ш4	264	182	13	21	222	84,50	16	107,50	84,40	12751,44	966	556,26	108,91	2116,49	232,58	179,70	44,37
25Ш5	274	184	16	26	222	84	16	133,40	104,70	16478,26	1202,80	703,59	111,14	2710,17	294,58	228,44	457
25Ш6	286	186	19	32	222	83,50	16	163,42	128,30	21287,68	1488,70	884,76	114,13	3448,57	370,81	288,22	45,94
30Ш0	290	199	7	10	270	96	18	61,48	48,30	9429,75	650,30	360,60	123,85	13169	132,27	101,70	46,27
30Ш1	294	200	8	12	270	96	18	72,38	56,80	11338,30	771,30	429,51	125,16	1603,26	160,33	123,28	476
30Ш2	300	201	9	15	270	96	18	87,38	68,60	14209,66	947,30	529,86	127,52	2034,13	202,40	155,42	48,25
30Ш3	306	203	11	18	270	96	18	105,56	82,90	17455,33	1140,90	644,63	128,59	2515,46	247,83	190,85	48,82
35Ш1	334	249	8	11	312	120,50	20	83,17	65,30	171075	1024,40	565,71	143,42	2834,62	227,68	174,45	58,38
35Ш2	340	250	9	14	312	120,50	20	101,51	79,70	21676,50	1275,10	7063	146,13	3650,97	2928	223,45	59,97
35Ш3	347	252	11	17,5	312	120,50	20	125,95	98,90	27535,21	1587	886,41	147,86	4674,90	3712	284,26	60,92
35Ш4	354	254	13	21	312	120,50	20	150,67	118,30	33692,45	1903,50	1072,31	149,54	5745,80	452,43	347,18	61,75
40Ш1	383	299	9,5	12,5	358	144,75	22	112,91	88,60	30554,32	1595,50	880,73	164,50	55768	372,98	285,42	70,27
40Ш2	390	300	10	16	358	145	22	135,95	106,70	38674,10	1983,30	1093,97	168,66	7207,77	480,52	366,53	72,81
40Ш3	397	302	12	19,5	358	145	22	164,89	129,40	47846,38	2410,40	1339,96	170,34	8962,48	593,54	453,33	73,72
40Ш4	406	304	14,5	24	358	144,75	22	201,98	158,60	60107,10	2960,90	1662	172,51	11253,74	740,38	566,43	74,64
45Ш0	434	299	10	15	404	144,50	24	1354	106	46794,17	2156,40	1192,24	186,15	6692,40	447,65	342,87	70,40
45Ш1	440	300	11	18	404	144,50	24	157,38	123,60	56069,13	2548,60	1412,44	188,75	8111,31	540,75	413,80	71,79
45Ш2	446	302	13	21	404	144,50	24	184,30	144,70	663798	2976,60	1661,51	189,78	9655,62	639,44	490,29	72,38
45Ш3	452	304	15	24	404	144,50	24	211,46	166	77050,83	3409,30	1915,99	190,88	11258,33	740,68	5694	72,97
50Ш1	482	300	11	15	452	144,50	26	145,52	114,20	60366,76	2504,80	1395,56	203,67	6763,81	450,92	347,62	68,18
50Ш2	487	300	14,5	17,5	452	142,75	26	176,34	138,40	718631	2951,30	1666,63	201,87	7897,76	526,52	409,42	66,92
50Ш3	493	300	15,5	20,5	452	142,25	26	198,86	156,10	83437,19	3384,90	1912,66	204,83	92517	616,74	478,76	68,21
50Ш4	499	300	16,5	23,5	452	141,75	26	221,38	173,80	95277,59	3818,70	2161,40	207,45	10604,77	706,98	548,21	69,21
50Ш5	508	302	19	28	452	141,50	26	260,80	204,70	114959,83	4526	2578,55	209,95	12894,50	853,94	663,27	70,31
60Ш1	582	300	12	17	548	144	28	174,49	137	102709,98	3529,60	1981,30	242,62	7669,85	511,32	396,49	66,30
60Ш2	589	300	16	20,5	548	142	28	217,41	170,70	126193,28	4285	2438,84	240,92	9259,23	617,28	483,58	65,26
60Ш3	597	300	18	24,5	548	141	28	252,37	198,10	150035,32	5026,30	2869,72	243,82	11069,15	737,94	578,58	66,23
60Ш4	605	300	20	28,5	548	140	28	287,33	225,60	174450,48	5767	3305,39	246,40	12881,17	858,74	674,12	66,96
60Ш5	616	302	23	34	548	139,50	28	338,13	265,40	2104674	6833,40	3941,46	249,49	15686,68	1038,85	817,44	68,11
70Ш1	692	300	13	20	652	143,50	28	211,49	166	1724245	4983,40	2814,39	285,53	9024,74	601,65	4687	65,32
70Ш2	698	300	15	23	652	142,50	28	242,53	190,40	198779,77	5695,70	3233,41	286,29	10382,92	692,19	540,47	65,43
70Ш3	707	300	18	27,5	652	141	28	2899	226,90	239021,10	6761,60	38671	287,54	12424,20	828,28	650,29	65,56
70Ш4	715	300	20,5	31,5	652	139,75	28	329,39	258,60	2751271	7695,90	4426,46	2891	14242	949,47	748,55	65,76
70Ш5	725	300	23	36,5	652	138,50	28	375,69	294,90	319781,96	8821,60	5099,30	291,75	16514,18	1100,95	870,34	66,30

Тип К — Колонные двутавры

15K1	147	149	6	8,5	130	71,50	11	34,17	26,80	1366,76	186	103,63	63,25	469,21	62,98	485	376
15K2	150	150	7	10	130	71,50	11	40,14	31,50	1641,33	218,80	1234	63,95	563,28	75,10	57,36	37,46

Обозначение профиля	Размеры профиля, мм							Площадь сечения, F, см ²	Масса 1 м, кг	Справочные величины для осей							
	h	b	s	t	h _w	b _w	R			I _x , см ⁴	W _x , см ³	S _x , см ³	i _x , см	I _y , см ⁴	W _y , см ³	S _y , см ³	i _y , см
15K3	155	151	8,5	12,5	130	71,25	11	49,84	39,10	2117,61	273,20	155,69	65,18	718,46	95,16	72,78	37,97
15K4	160	152	10	15	130	71	11	59,64	46,80	2629,16	328,60	189,67	66,40	879,66	115,74	88,65	38,41
15K5	166	153	12	18	130	70,50	11	71,72	56,30	3291,43	396,60	232,39	67,74	1077,13	140,80	108,12	38,75
20K1	196	199	6,5	10	176	96,25	13	52,69	41,40	38466	392,50	216,41	85,44	1314,47	132,11	100,38	49,95
20K2	200	200	8	12	176	96	13	63,53	49,90	4715,63	471,60	262,75	86,15	1601,53	160,15	121,91	50,21
20K3	204	201	9	14	176	96	13	73,57	57,80	5602,48	549,30	308,35	87,26	1896,76	188,73	143,72	50,78
20K4	210	201	10,5	17	176	95,25	13	88,27	69,30	6962,62	663,10	376,57	88,81	2303,59	229,21	174,72	51,9
20K5	214	202	12	19	176	95	13	99,33	78	7970,40	744,90	426,84	89,58	2613,87	258,80	197,63	51,30
20K6	220	202	14	22	176	94	13	114,97	90,30	9488,15	862,60	500,34	90,84	3027,75	299,78	229,45	51,32
20K7	226	203	16	25	176	93,50	13	131,11	102,90	11136,66	985,60	578,16	92,16	3493,41	344,18	263,98	51,62
20K8	234	203	18	29	176	92,50	13	150,87	118,40	13375,48	1143,20	679,29	94,16	4053,99	399,41	306,76	51,84
25K1	246	249	8	12	222	120,50	16	79,72	62,60	9170,92	745,60	410,68	107,26	30906	248,20	188,61	62,26
25K2	250	250	9	14	222	120,50	16	92,18	72,40	10832,61	866,60	480,25	108,41	3648,81	291,90	221,88	62,92
25K3	253	251	10	15,5	222	120,50	16	102,21	80,20	12153,56	960,80	535,41	1095	4088,75	325,80	247,85	63,25
25K4	257	252	11	17,5	222	120,50	16	114,82	90,10	13927,17	1083,80	607,67	110,14	46721	370,79	282,18	63,79
25K5	262	253	12,5	20	222	120,25	16	131,15	103	16243,92	1240	7017	111,29	54042	427,20	325,46	64,19
25K6	267	253	14	22,5	222	119,50	16	147,13	115,50	18593,24	1392,80	793,96	112,42	6080,59	480,68	366,65	64,29
25K7	274	258	16	26	222	121	16	171,88	134,90	22416,62	1636,30	942,16	114,20	7452,57	577,72	4414	65,85
25K8	281	259	18	29,5	222	120,50	16	194,97	153,10	26169,72	1862,60	1083,49	115,86	8556,67	660,75	5059	66,25
25K9	288	260	20	33	222	120	16	218,20	171,30	30128,76	2092,30	1228,96	117,51	9685,85	7457	570,29	66,63
25K10	298	261	23	38	222	119	16	251,62	197,50	36112,37	2423,70	1442,84	119,80	11288,10	864,99	663,49	66,98
30K1	298	299	9	14	270	145	18	110,80	87	18848,66	1265	694,64	130,43	6241,19	417,47	316,82	75,5
30K2	300	300	10	15	270	145	18	119,78	94	20410,21	1360,70	750,59	130,54	6754,83	450,32	342,13	75,10
30K3	300	305	15	15	270	145	18	134,78	105,80	21535,21	1435,70	806,84	126,40	7104,76	465,89	3584	72,60
30K4	304	301	11	17	270	145	18	134,82	105,80	23380,49	1538,20	852,74	131,69	7732,59	513,79	390,46	75,73
30K5	308	301	12	19	270	144,50	18	149,56	117,40	26362,99	1711,90	953,96	132,77	8642,78	574,27	436,61	76,2
30K6	312	302	13	21	270	144,50	18	164,72	129,30	29508,74	1891,60	1059,44	133,84	9648,60	638,98	485,99	76,53
30K7	316	302	14,5	23	270	143,75	18	180,85	142	32732,42	2071,70	1167,93	134,53	105699	699,94	5339	76,45
30K8	316	357	14,5	23	270	171,25	18	206,15	161,80	38173,52	2416,10	1353,26	1368	17452,10	977,71	741,50	92,1
30K9	322	358	16	26	270	171	18	232,14	182,20	43983,21	2731,90	1541,60	137,65	198966	1111,51	843,38	92,58
30K10	328	359	18	29	270	170,50	18	259,60	203,80	50113,52	3055,70	1738,68	138,94	22381,16	1246,86	947,13	92,85
30K11	334	360	20	32	270	170	18	287,18	225,40	564887	3382,50	1939,98	140,25	24906,98	1383,72	1052,25	93,13
30K12	341	361	22	35,5	270	169,50	18	318,49	250	64158,87	3763	2176,26	141,93	278663	1543,82	11752	93,54
30K13	350	362	24	40	270	169	18	357,18	280,40	74376,59	4250,10	2481,31	144,30	31663,84	1749,38	1332,11	94,15
35K1	342	348	10	15	312	169	20	1393	109,10	31247,91	1827,40	1001,17	149,92	10542,21	605,87	459,67	87,8
35K1,5	346	349	11	17	312	169	20	156,41	122,80	35711,23	2064,20	1135,84	151,10	12051,44	690,63	5248	87,78
35K2	350	350	12	19	312	169	20	173,87	136,50	402959	2302,60	1272,61	152,23	13585,82	776,33	589,29	88,39
35K3	355	351	13,5	21,5	312	168,75	20	196,48	154,20	46230,77	2604,60	1448,66	153,39	15506,81	883,58	671,24	88,84

Обозначение профиля	Размеры профиля, мм							Площадь сечения, F, см ²	Масса 1 м, кг	Справочные величины для осей							
	h	b	s	t	h _w	b _w	R			I _x , см ⁴	W _x , см ³	S _x , см ³	i _x , см	i _y , см ⁴	W _y , см ³	S _y , см ³	i _y , см
35К4	360	352	15	24	312	168,50	20	219,19	172,10	52353,70	2908,50	1627,80	154,55	17459,86	9924	754,25	89,25
35К5	365	353	16,5	26,5	312	168,25	20	242	190	58667,44	3214,70	18104	155,70	19445,30	1101,72	838,34	89,64
40К1	394	398	11	18	358	193,50	22	186,81	146,70	56145,31	2850	1559,22	173,36	18922,62	950,89	720,40	100,64
40К2	400	400	13	21	358	193,50	22	218,69	171,70	66621,41	3331,10	1836,23	174,54	22412,67	1120,63	849,93	101,23
40К3	406	403	16	24	358	193,50	22	254,87	200,10	78039,22	3844,30	2139,84	174,98	26200,19	1300,26	988,59	101,39
40К4	414	405	18	28	358	193,50	22	295,39	231,90	92771,14	4481,70	2513,15	177,22	31026,87	1532,19	1165,56	102,49
40К4,5	420	403	20	31	358	191,50	22	325,61	255,60	103629,70	4934,80	2786,46	178,40	338508	1679,90	1279,67	101,96
40К5	429	400	23	35,5	358	188,50	22	370,49	290,80	120290,27	5607,90	3198,49	180,19	37914,87	1895,74	14478	101,16

Тип С — Свайные двутавры

13С1	126,5	114	9	9	108,5	52,50	12	31,52	24,74	838,38	132,55	76,71	51,57	223,59	39,23	30,78	26,63
20С1	200	204	12	12	176	96	13	71,53	56,20	4982,30	498,20	282,75	83,46	1701,70	166,83	128,66	48,77
25С1	244	252	11	11	222	120,50	16	826	64,40	8786,78	720,20	402,51	103,48	2938,35	233,20	178,99	59,84
25С2	250	255	14	14	222	120,50	16	104,68	82,20	11483,65	918,70	519,31	104,74	3876,72	3046	234,19	60,86
30С1	294	302	12	12	270	145	18	107,66	84,50	16864,20	1147,20	638,55	125,16	5515,72	365,28	279,87	71,58
30С2	300	305	15	15	270	145	18	134,78	105,80	21535,21	1435,70	806,84	126,40	7104,76	465,89	3584	72,60
32С1	326,7	319,7	24,8	24,8	277,1	147,45	15,2	229,28	180	40972,83	2508,30	1448,25	133,68	13546,38	847,44	656,56	76,87
32С2	337,9	325,7	30,3	30,4	277,1	147,70	15,2	283,97	222,90	52698,77	3119,20	1826,55	136,23	17576,76	1079,32	839,85	78,67
35С1	338	351	13	13	312	169	20	135,25	106,20	28190,34	1668,10	925,69	144,37	9379,76	534,46	408,88	83,28
35С2	344	354	16	16	312	169	20	166,63	130,80	35330,38	2054,10	1149,60	145,61	11846,30	669,28	513,39	84,32
35С3	350	357	19	19	312	169	20	198,37	155,70	42796,14	2445,50	1379,79	146,88	14433,12	808,58	621,86	85,30
40С1	388	402	15	15	358	193,50	22	178,45	140,10	48965,17	2524	14017	165,65	16258,38	808,87	618,66	95,45
40С2	394	405	18	18	358	193,50	22	214,39	168,30	59713,15	3031,10	16955	166,89	19955,19	985,44	755,50	96,48
40С3	400	408	21	21	358	193,50	22	250,69	196,80	708888	3544,40	1996,23	168,16	23809,27	1167,12	896,87	97,45

Тип ДБ — Дополнительные балочные двутавры

20ДБ1	207	133	5,8	8,4	190,2	63,60	7,6	33,87	26,60	2580,37	249,30	139,48	87,28	329,79	49,59	386	31,20
20ДБ2	210	134	6,4	10,2	189,6	63,80	7,6	39,97	31,40	3137	298,80	167,61	88,60	409,58	61,13	46,88	321
25ДБ1	251	146	6	8,6	233,8	70	7,6	39,64	31,10	4395,18	350,20	1963	105,30	446,61	61,18	47	33,57
25ДБ2	256	146	6,3	10,9	234,2	69,85	7,6	478	37	5523,69	431,50	2418	108,32	565,99	77,53	59,37	34,67
25ДБ3	260	147	7,2	12,7	234,6	69,90	7,6	54,73	43	6554,72	504,20	283,24	109,44	673,24	91,60	70,26	357
25ДБ4	258	146	6,1	9,1	239,8	69,95	7,6	41,70	32,70	4887,50	378,90	212,12	108,27	472,58	64,74	49,73	33,67
25ДБ5	262	147	6,6	11,2	239,6	70,20	7,6	49,24	38,70	6007,11	458,60	256,75	110,45	593,66	80,77	61,93	34,72
25ДБ6	266	148	7,6	13	240	70,20	7,6	57,22	44,90	71081	534,40	3014	111,46	703,43	956	736	356
30ДБ1	309	102	6	8,9	291,2	48	7,6	36,12	28,40	5426,36	351,20	203,38	122,56	1586	30,99	24,58	20,92
30ДБ2	313	102	6,6	10,8	291,4	47,70	7,6	41,76	32,80	64966	415,10	2408	124,72	191,85	37,62	29,80	21,43
30ДБ3	310	165	5,8	9,7	290,6	79,60	8,9	49,54	38,90	8544,97	551,30	306,41	131,33	726,88	88,11	67,41	38,30
30ДБ4	313	166	6,6	11,2	290,6	79,70	8,9	574	44,80	9960,39	636,50	355,10	132,14	854,77	102,98	78,92	38,71
30ДБ5	317	167	7,6	13,2	290,6	79,70	8,9	66,85	52,50	118731	749,10	419,95	133,27	1025,95	122,87	94,33	39,17
30ДБ6	303	165	6	10,2	282,6	79,50	8,9	51,30	40,30	8477,69	559,60	3112	128,56	764,36	92,65	70,87	38,60

Обозначение профиля	Размеры профиля, мм							Площадь сечения, F, см ²	Масса 1 м, кг	Справочные величины для осей							
	h	b	s	t	h _w	b _w	R			I _x , см ⁴	W _x , см ³	S _x , см ³	i _x , см	i _y , см ⁴	W _y , см ³	S _y , см ³	i _y , см
30ДБ7	307	166	6,7	11,8	283,4	79,65	8,9	58,84	46,20	9942,92	647,80	361,13	129,99	900,53	108,50	836	39,12
30ДБ8	310	167	7,9	13,7	282,6	79,55	8,9	68,76	54	11668,10	752,80	422,55	130,26	1064,87	127,53	97,93	39,35
35ДБ1	349	127	5,8	8,5	332	60,60	10,2	41,74	32,80	8267,33	473,80	2711	140,74	291	45,83	35,90	26,40
35ДБ2	353	128	6,5	10,7	331,6	60,75	10,2	49,84	39,10	10240,24	580,20	3315	143,34	3756	58,60	45,83	27,43
35ДБ3	352	171	6,9	9,8	332,4	825	10,2	57,34	45	12166,36	691,30	389,35	145,66	817,94	95,67	73,87	37,77
35ДБ4	355	171	7,2	11,6	331,8	81,90	10,2	64,45	50,60	14130,93	796,10	446,97	1487	9688	113,23	87,21	38,76
35ДБ5	358	172	7,9	13,1	331,8	825	10,2	72,17	56,70	16051,94	896,80	504,59	149,14	1112,72	129,39	99,75	39,27
35ДБ6	363	173,2	9,1	15,7	331,6	825	10,2	85,45	67,10	19414,43	1069,70	604,58	150,73	13627	157,28	121,48	39,92
35ДБ7	353	254	9,5	16,4	320,2	122,25	16	115,93	91	26754,31	1515,80	8402	151,92	4483,14	353	2694	62,19
35ДБ8	357	255	10,5	18,3	320,4	122,25	16	129,17	101,40	30209,80	1692,40	942,22	152,93	5062,32	3974	302,87	62,60
35ДБ9	360	256	11,4	19,9	320,2	122,30	16	140,59	110,40	33153,98	1841,90	1029,60	153,57	5570,48	435,19	332,26	62,95
35ДБ10	363	257	13	21,7	319,6	122	16	155,28	121,90	36598,33	2016,40	1134,85	153,52	6147,42	478,40	366,17	62,92
40ДБ1	399	140	6,4	8,8	381,4	66,80	10,2	49,94	39,20	12656,64	634,40	365,15	159,19	403,59	57,66	45,32	28,43
40ДБ2	403	140	7	11,2	380,6	66,50	10,2	58,90	46,20	155706	772,70	442,32	162,59	513,63	73,38	57,47	29,53
40ДБ3	403	177	7,5	10,9	381,2	84,75	10,2	687	53,40	18613,44	923,70	522,88	165,36	10098	1142	88,32	38,50
40ДБ4	407	178	7,7	12,8	381,4	85,15	10,2	75,83	59,50	21585,78	1060,70	597,50	168,72	1204,97	135,39	104,49	39,86
40ДБ5	410	179	8,8	14,4	381,2	85,10	10,2	85,99	67,50	24557,50	1197,90	678,10	168,99	13798	1549	119,34	405
40ДБ6	413	180	9,7	16	381	85,15	10,2	95,45	74,90	274951	1331,50	7569	169,72	1558,58	173,18	134,40	40,41
40ДБ7	417	181	10,9	18,2	380,6	855	10,2	108,26	85	31537,51	1512,60	862,63	170,68	1803,36	199,27	1556	40,81
45ДБ1	450	152	7,6	10,8	428,4	72,20	10,2	66,28	52	21216,72	943	544,31	178,91	6346	83,43	65,75	30,93
45ДБ2	455	153	8	13,3	428,4	72,50	10,2	75,86	59,60	25498,98	1120,80	642,40	183,34	796,13	1047	81,54	32,39
45ДБ3	459	154	9,1	15,4	428,2	72,45	10,2	87,29	68,50	29698,29	1294	7445	184,45	940,55	122,15	964	32,83
45ДБ4	462	154,4	9,6	17	428	72,40	10,2	94,48	74,20	326743	1414,50	813,29	185,97	1046,53	135,56	106,56	33,28
45ДБ5	466	155,3	10,5	18,9	428,2	72,40	10,2	104,56	82,10	36624,87	1571,90	906,27	187,16	1184,51	152,55	120,20	33,66
45ДБ6	453	189,9	8,5	12,7	427,6	90,70	10,2	85,47	67,10	29321,46	1294,60	734,66	185,22	1452,13	152,94	118,65	41,22
45ДБ7	457	190	9	14,5	428	90,50	10,2	94,51	74,20	33262,54	1455,70	8258	187,60	1660,63	174,80	135,50	41,92
45ДБ8	460	191	9,9	16	428	90,55	10,2	104,39	81,90	370042	1608,90	914,58	188,28	18626	194,98	151,49	42,24
45ДБ9	463	192	10,5	17,7	427,6	90,75	10,2	113,76	89,30	40952,17	1769	10068	189,73	2092,64	217,98	169,35	42,89
45ДБ10	466	193	11,4	19	428	90,80	10,2	1233	96,60	44505,67	1910,10	10907	190,20	2282,42	236,52	184,24	437
45ДБ11	469	194	12,6	20,6	427,8	90,70	10,2	134,72	105,80	48825,33	2082,10	1193,69	190,37	2514,63	259,24	202,70	43,20
53ДБ3	533	209	10,2	15,6	501,8	99,40	12,7	117,78	92,50	55246,34	2073	1181,69	216,58	23791	227,66	177,43	44,94
53ДБ4	537	210	10,9	17,4	502,2	99,55	12,7	129,20	101,40	61702,67	2298,10	1310,12	218,53	2692,14	256,39	199,87	45,65
53ДБ5	539	211	11,6	18,8	501,4	99,70	12,7	138,88	109	66731,56	2476,10	1413,46	219,20	29516	279,72	218,28	46,10
53ДБ6	544	212	13,1	21,2	501,6	99,45	12,7	156,98	123,20	76082,72	2797,20	1604	220,15	3377,30	318,61	249,61	46,38
53ДБ7	549	214	14,7	23,6	501,8	99,65	12,7	176,16	138,30	86084,33	3136	1806,60	2216	3869,60	361,64	284,46	46,87
60ДБ1	599	178	10	12,8	573,4	84	12,7	104,29	81,90	55978,87	1869,10	1098,43	231,68	1208,85	135,83	109,10	345
60ДБ2	603	179	10,9	15	573	845	12,7	117,54	92,30	646294	2143,60	1256,38	234,49	14415	1611	129,24	351
60ДБ3	603	228	10,5	14,9	573,2	108,75	12,7	129,51	101,70	76354,38	2532,50	1449,82	242,81	2949,85	258,76	202,10	47,72

Обозначение профиля	Размеры профиля, мм							Площадь сечения, F, см ²	Масса 1 м, кг	Справочные величины для осей							
	h	b	s	t	h _w	b _w	R			I _x , см ⁴	W _x , см ³	S _x , см ³	i _x , см	i _y , см ⁴	W _y , см ³	S _y , см ³	i _y , см
60ДБ4	608	228	11,2	17,3	573,4	108,40	12,7	144,49	113,40	87546,50	2879,80	1644,93	246,15	3425,21	300,46	234,41	48,69
60ДБ5	612	229	11,9	19,6	572,8	108,55	12,7	159,32	125,10	98536,48	3220,20	1837,14	248,70	3932,13	343,42	267,71	49,68
60ДБ6	617	230	13,1	22,2	572,6	108,45	12,7	178,52	140,10	111971,15	3629,50	20754	250,45	4513,82	392,51	306,53	50,28

Тип ДК — Дополнительные колонные двутавры

15ДК1	152	152	5,8	6,6	138,8	73,10	7,6	28,61	22,50	1213,15	159,60	88,58	65,12	386,64	50,87	38,82	36,76
15ДК2	157	153	6,6	9,3	138,4	73,20	7,6	389	29,90	1722,51	219,40	122,56	67,25	555,61	72,63	55,30	38,19
15ДК3	162	154	8,1	11,6	138,8	72,95	7,6	47,47	37,30	2227,67	275	155,52	68,51	706,89	91,80	706	38,59
20ДК1	203	203	7,2	11	181	97,90	10,2	58,59	46	4545,70	447,90	247,79	889	1534,57	151,19	114,76	51,18
20ДК2	206	204	7,9	12,6	180,8	985	10,2	66,58	52,30	5272,37	511,90	284,77	88,99	1783,95	174,90	132,78	51,76
20ДК3	210	205	9,1	14,2	181,6	97,95	10,2	75,64	59,40	6114	582,30	326,45	89,91	2040,50	1997	151,37	51,94
20ДК4	216	206	10,2	17,4	181,2	97,90	10,2	916	71,50	7662,28	709,50	401,74	91,73	2537,25	246,33	187,28	52,78
20ДК5	222	209	13	20,6	180,8	98	10,2	110,51	86,80	9471,87	853,30	490,61	92,58	3138,43	300,33	229,17	53,29
20ДК6	229	210	14,5	23,7	181,6	97,75	10,2	126,77	99,50	11328,82	989,40	574,62	94,53	3663,55	348,91	266,49	53,76
25ДК1	253	254	8,6	14,2	224,6	122,70	12,7	92,84	72,90	112745	891,20	492,46	110,20	3880,25	305,53	231,60	64,65
25ДК2	256	255	9,4	15,6	224,8	122,80	12,7	1028	80,10	12567,16	981,80	545,12	110,96	4313,58	338,32	256,60	651
25ДК3	260	256	10,7	17,3	225,4	122,65	12,7	1148	89,60	14253,92	1096,50	612,99	111,78	4840,74	378,18	287,24	65,14
25ДК4	264,0	257,0	11,9	19,6	224,8	122,55	12,7	128,88	101,20	16369,03	1240,10	698,30	112,70	5549,34	431,86	328,23	65,62

Характеристика профиля и материала

Нормативный документ на профиль	Обозначение стали		Нормативный документ на химический состав	Нормативный документ на технические требования	Условие поставки по длине, длина проката, м	Производитель
	класс	марка				
ГОСТ Р 57837-2017	-	Ст3сп	ГОСТ 380-2005	ГОСТ Р 57837-2017	Мерная — 6,0–24,0, с градацией через 0,1 м; немерная	ЕВРАЗ НТМК
	-	C255 C345 C355 C390	ГОСТ 27772-2015			
	345, 355, 375, 390, 440	-	ГОСТ 19281-2014			
	C255Б, C345Б, C355Б, C390Б, C440Б	-	ГОСТ Р 57837-2017			
	390	10ХСНД	ГОСТ 19281-2014, ГОСТ 55374-12			
	345	15ХСНД	ГОСТ 55374-12	ГОСТ 55374-12		
		14ХГНДЦ	ГОСТ 55374-12	ГОСТ 55374-12		
	-	Ст3пс Ст3сп	ГОСТ 380-2005	ГОСТ 535-2005	Мерная: 6,0–12,0	ЕВРАЗ ЗСМК
	345	09Г2С	ГОСТ 19281-2014			
	-	C235 C245 C255 C345	ГОСТ 27772-2015			
C245Б, C255Б, C255Б-1, C345Б	-	ГОСТ Р 57837-2017				
345, C345	15ХСНД	ГОСТ 19281-2014 ГОСТ Р 55374-2012				

Двутавры с параллельными гранями полок нестандартных размеров (ТУ 24107-016-00186269-2017)

Прокат производится в цехе прокатки широкополочных балок (ЦПШБ) ЕВРАЗ НТМК.

ПРОФИЛЬ ДВУТАВРА

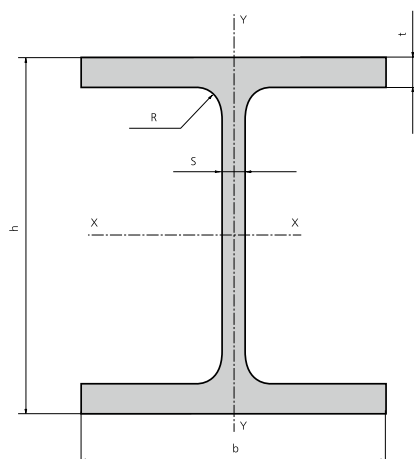
Справочные величины для осей:

I — момент инерции;

W — момент сопротивления;

S — статический момент полусечения;

i — радиус инерции.



Сортамент профилей

Обозначение профиля	Размеры профиля, мм					Площадь сечения, F , см ²	Масса 1 м, кг	Справочные величины для осей							
	h	b	s	t	R			I_x , см ⁴	W_x , см ³	S_x , см ³	i_x , см	i_y , см ⁴	W_y , см ³	i_y , см	
Узкополочные двутавры															
31У3А	309,0	102,0	6,0	8,9	7,6	35,9	28,3	5 427	351	203	12	158	31	2,1	
31У4А	313,0	102,0	6,6	10,8	7,6	41,8	32,7	6 496	415	240	12	192	38	2,1	
31У2В	308,7	101,8	6,0	8,8	7,6	35,9	28,2	5 366	348	201	12	155	31	2,1	
31У3В	312,7	102,4	6,6	10,8	7,6	41,8	32,8	6 502	416	240	12	194	38	2,2	
36У1А	349,0	127,0	5,8	8,5	10,2	41,9	32,9	8 268	474	271	14	291	46	2,6	
36У2А	353,0	128,0	6,5	10,7	10,2	49,6	39,0	10 241	580	331	14	375	59	2,7	
36У1В	349,0	125,4	6,0	8,5	10,2	42,1	33,1	8 250	473	271	14	280	45	2,6	
36У2В	353,4	126,0	6,6	10,7	10,2	49,8	39,1	10 172	576	329	14	358	57	2,7	
41У1А	399,0	140,0	6,4	8,8	10,2	49,5	38,8	12 657	634	365	16	404	58	2,9	
41У2А	403,0	140,0	7,0	11,2	10,2	58,8	46,1	15 571	773	442	16	514	73	3,0	
41У1В	398,0	141,8	6,4	8,6	10,2	49,7	39,0	12 509	629	362	16	410	58	2,9	
41У2В	403,2	142,2	6,8	11,2	10,2	58,6	46,0	15 686	778	444	16	538	76	3,0	
46У1А	450,0	152,0	7,6	10,8	10,2	66,5	52,0	21 217	943	544	18	634	83	3,1	
46У2А	455,0	153,0	8,0	13,3	10,2	76,1	60,0	25 500	1 121	642	18	796	104	3,2	
46У3А	459,0	154,0	9,1	15,4	10,2	87,1	68,0	29 699	1 294	744	18	941	122	3,3	
46У1В	449,8	152,4	7,6	10,9	10,2	66,6	52,3	21 370	950	548	18	645	85	3,1	
46У2В	454,6	152,9	8,1	13,3	10,2	76,2	59,8	25 501	1 122	644	18	795	104	3,2	
46У3В	458,0	153,8	9,0	15,0	10,2	85,6	67,2	28 927	1 263	727	18	913	119	3,3	
46У4В	462,0	154,4	9,6	17,0	10,2	94,5	74,2	32 675	1 414	813	19	1 046	136	3,3	
46У5В	465,8	155,3	10,5	18,9	10,2	104,5	82,1	36 589	1 571	906	19	1 184	153	3,4	
61У1А	599,0	178,0	10,0	12,8	12,7	105,0	82,0	55 981	1 869	1 098	23	1 209	136	3,4	
61У2А	603,0	179,0	10,9	15,0	12,7	117,0	92,0	64 631	2 144	1 256	24	1 441	161	3,5	

Нормальные двутавры

20Б1С	200,0	100,0	5,5	8,0	11,0	27,2	21,3	1 844	184	105	8	134	27	2,2
25Б1С	248,0	124,0	5,0	8,0	12,0	32,7	25,7	3 537	285	160	10	255	41	2,8
25Б2С	250,0	125,0	6,0	9,0	12,0	37,7	29,6	4 052	324	183	10	294	47	2,8
30Б1С	298,0	149,0	5,5	8,0	13,0	40,8	32,0	6 319	424	238	12	442	59	3,3

Обозначение профиля	Размеры профиля, мм					Площадь сечения, F, см ²	Масса 1 м, кг	Справочные величины для осей						
	h	b	s	t	R			I _x , см ⁴	W _x , см ³	S _x , см ³	i _x , см	i _y , см ⁴	W _y , см ³	i _y , см
30Б2С	300,0	150,0	6,5	9,0	13,0	46,8	36,7	7 210	481	271	12	507	68	3,3
31Б1А	310,0	165,0	5,8	9,7	8,9	49,4	38,7	8 545	551	306	13	727	88	3,8
31Б2А	313,0	166,0	6,6	11,2	8,9	56,7	44,5	9 961	636	355	13	855	103	3,9
31Б3А	317,0	167,0	7,6	13,2	8,9	66,5	52,0	11 873	749	420	13	1 026	123	3,9
31Б1В	303,4	165,0	6,0	10,2	8,9	51,3	40,3	8 503	561	312	13	764	93	3,9
31Б2В	306,6	165,7	6,7	11,8	8,9	58,7	46,1	9 899	646	360	13	896	108	3,9
31Б3В	310,4	166,9	7,9	13,7	8,9	68,8	54,0	11 696	754	423	13	1 063	127	3,9
35Б1С	346,0	174,0	6,0	9,0	14,0	52,7	41,4	11 095	641	358	15	791	91	3,9
35Б2С	350,0	175,0	7,0	11,0	14,0	63,1	49,6	13 560	775	434	15	984	112	3,9
36Б1А	352,0	171,0	6,9	9,8	10,2	57,1	44,6	12 167	691	389	15	818	96	3,8
36Б2А	355,0	171,0	7,2	11,6	10,2	64,5	51,0	14 131	796	447	15	968	113	3,9
36Б3А	358,0	172,0	7,9	13,1	10,2	72,3	58,0	16 052	897	505	15	1 113	129	3,9
36Б1В	351,4	171,1	7,0	9,7	10,2	57,3	45,0	12 066	687	387	15	811	95	3,8
36Б2В	355,0	171,5	7,4	11,5	10,2	64,9	51,0	14 136	796	448	15	968	113	3,9
36Б3В	358,0	172,2	8,1	13,0	10,2	72,6	57,0	16 039	896	505	15	1 108	129	3,9
36Б4В	363,4	173,2	9,1	15,7	10,2	85,5	67,1	19 463	1 071	605	15	1 362	157	4,0
40Б1С	396,0	199,0	7,0	11,0	16,0	72,2	56,6	20 020	1 011	564	17	1 447	145	4,5
40Б2С	400,0	200,0	8,0	13,0	16,0	84,1	66,0	23 706	1 185	663	17	1 736	174	4,5
41Б1А	403,0	177,0	7,5	10,9	10,2	68,4	53,0	18 614	924	523	16	1 009	114	3,8
41Б2А	407,0	178,0	7,7	12,8	10,2	76,1	60,0	21 586	1 061	598	17	1 205	135	4,0
41Б3А	410,0	179,0	8,8	14,4	10,2	85,8	67,0	24 558	1 198	678	17	1 379	154	4,0
41Б4А	413,0	180,0	9,7	16,0	10,2	94,8	75,0	27 496	1 332	756	17	1 559	173	4,1
41Б5А	417,0	181,0	10,9	18,2	10,2	108,0	85,0	31 538	1 513	863	17	1 803	199	4,1
41Б1В	402,6	177,7	7,7	10,9	10,2	69,0	54,1	18 723	930	527	16	1 021	115	3,8
41Б2В	406,4	177,9	7,9	12,8	10,2	76,5	60,1	21 597	1 063	600	17	1 203	135	4,0
41Б3В	409,4	178,8	8,8	14,3	10,2	85,5	67,1	24 331	1 189	673	17	1 365	153	4,0
41Б4В	412,8	179,5	9,5	16,0	10,2	94,5	74,2	27 310	1 323	750	17	1 545	172	4,0
45Б1С	446,0	199,0	8,0	12,0	18,0	84,3	66,2	28 699	1 287	725	18	1 580	159	4,3
45Б2С	450,0	200,0	9,0	14,0	18,0	96,8	76,0	33 453	1 487	840	19	1 871	187	4,4
46Б1А	457,0	190,0	9,0	14,5	10,2	94,8	74,0	33 263	1 456	825	19	1 661	175	4,2
46Б2А	460,0	191,0	9,9	16,0	10,2	105,0	82,0	37 005	1 609	915	19	1 862	195	4,2
46Б3А	463,0	192,0	10,5	17,7	10,2	114,0	89,0	40 953	1 769	1 006	19	2 093	218	4,3
46Б4А	466,0	193,0	11,4	19,0	10,2	123,0	97,0	44 506	1 910	1 090	19	2 282	237	4,3
46Б5А	469,0	194,0	12,6	20,6	10,2	134,0	106,0	48 826	2 082	1 194	19	2 515	259	4,3
46Б1В	453,4	189,9	8,5	12,7	10,2	85,5	67,1	29 381	1 296	736	19	1 452	153	4,1
46Б2В	457,0	190,4	9,0	14,5	10,2	94,6	74,3	33 320	1 458	826	19	1 671	176	4,2
46Б3В	460,0	191,3	9,9	16,0	10,2	104,5	82,0	37 052	1 611	916	19	1 871	196	4,2
46Б4В	463,4	191,9	10,5	17,7	10,2	113,8	89,3	41 016	1 770	1 007	19	2 089	218	4,3
46Б5В	467,2	192,8	11,4	19,6	10,2	125,3	98,3	45 728	1 958	1 116	19	2 347	243	4,3

Обозначение профиля	Размеры профиля, мм					Площадь сечения, F, см ²	Масса 1 м, кг	Справочные величины для осей						
	h	b	s	t	R			I _x , см ⁴	W _x , см ³	S _x , см ³	i _x , см	i _y , см ⁴	W _y , см ³	i _y , см
50Б2С	496,0	199,0	9,0	14,0	20,0	101,3	79,5	41 872	1 688	957	20	1 844	185	4,3
50Б3С	500,0	200,0	10,0	16,0	20,0	114,2	89,7	47 849	1 914	1 088	20	2 140	214	4,3
53Б1А	524,0	207,0	9,0	10,9	12,7	91,8	72,0	40 060	1 529	880	21	1 615	156	4,2
53Б2А	528,0	209,0	9,5	13,3	12,7	105,0	82,0	47 659	1 805	1 031	21	2 028	194	4,4
53Б3А	533,0	209,0	10,2	15,6	12,7	118,0	92,0	55 248	2 073	1 182	22	2 379	228	4,5
53Б4А	537,0	210,0	10,9	17,4	12,7	129,0	101,0	61 704	2 298	1 310	22	2 692	256	4,6
53Б5А	539,0	211,0	11,6	18,8	12,7	139,0	109,0	66 733	2 476	1 413	22	2 951	280	4,6
53Б6А	544,0	212,0	13,1	21,2	12,7	157,0	123,0	76 084	2 797	1 604	22	3 377	319	4,6
53Б7А	549,0	214,0	14,7	23,6	12,7	176,0	138,0	86 086	3 136	1 807	22	3 870	362	4,7
53Б2В	528,3	208,8	9,6	13,2	12,7	104,7	82,2	47 541	1 800	1 029	21	2 007	192	4,4
53Б3В	533,1	209,3	10,1	15,6	12,7	117,4	92,1	55 229	2 072	1 180	22	2 389	228	4,5
53Б4В	536,7	210,0	10,8	17,4	12,7	128,7	101,0	61 520	2 293	1 306	22	2 692	256	4,6
53Б5В	539,5	210,8	11,6	18,8	12,7	138,9	109,0	66 824	2 477	1 414	22	2 943	279	4,6
53Б6В	544,5	211,9	12,7	21,3	12,7	155,4	122,0	76 044	2 793	1 598	22	3 387	320	4,7
60Б1С	596,0	199,0	10,0	15,0	22,0	120,5	94,6	68 721	2 306	1 325	24	1 979	199	4,1
60Б2С	600,0	200,0	11,0	17,0	22,0	134,4	105,5	77 638	2 588	1 489	24	2 277	228	4,1
61Б1А	603,0	228,0	10,5	14,9	12,7	130,0	101,0	76 356	2 533	1 450	24	2 950	259	4,8
61Б2А	608,0	228,0	11,2	17,3	12,7	145,0	113,0	87 549	2 880	1 645	25	3 425	300	4,9
61Б3А	612,0	229,0	11,9	19,6	12,7	159,0	125,0	98 539	3 220	1 837	25	3 932	343	5,0
61Б4А	617,0	230,0	13,1	22,2	12,7	179,0	140,0	111 973	3 630	2 075	25	4 514	392	5,0
61Б1В	602,6	227,6	10,5	14,8	12,7	128,9	101,2	75 782	2 515	1 441	24	2 915	256	4,8
61Б2В	607,6	228,2	11,1	17,3	12,7	143,9	113,0	87 321	2 874	1 640	25	3 434	301	4,9
61Б3В	612,2	229,0	11,9	19,6	12,7	159,3	125,1	98 612	3 222	1 838	25	3 932	343	5,0
61Б4В	617,2	230,2	13,1	22,1	12,7	178,2	139,9	111 779	3 622	2 071	25	4 505	391	5,0

Среднеполочные двутавры

20Д1А	207,0	133,0	5,8	8,4	7,6	33,9	26,6	2 580	249	139	9	330	50	3,1
20Д2А	210,0	134,0	6,4	10,2	7,6	39,7	31,3	3 137	299	168	9	410	61	3,2
25Д2А	258,0	146,0	6,1	9,1	7,6	41,9	32,7	4 888	379	212	11	473	65	3,4
25Д3А	262,0	147,0	6,6	11,2	7,6	49,1	38,5	6 007	459	257	11	594	81	3,5
25Д4А	266,0	148,0	7,6	13,0	7,6	57,0	44,8	7 108	534	301	11	703	95	3,5
25Д1В	251,4	146,1	6,0	8,6	7,6	39,7	31,1	4 414	351	197	11	448	61	3,4
25Д2В	256,0	146,4	6,3	10,9	7,6	47,2	37,0	5 537	433	242	11	571	78	3,5
25Д3В	259,6	147,3	7,2	12,7	7,6	54,8	43,0	6 544	504	283	11	677	92	3,5

Широкополочные двутавры

20Ш1С	194,0	150,0	6,0	9,0	13,0	39,0	30,6	2 690	277	154	8	507	68	3,6
25Ш1С	244,0	175,0	7,0	11,0	16,0	56,2	44,1	6 122	502	279	10	984	112	4,2
30Ш1С	294,0	200,0	8,0	12,0	18,0	72,4	56,8	11 339	771	430	13	1 603	160	4,7
35Ш2С	340,0	250,0	9,0	14,0	20,0	101,5	79,7	21 678	1 275	706	15	3 650	292	6,0
36Ш1А	353,0	254,0	9,5	16,4	16,0	115,0	91,0	26 755	1 516	840	15	4 483	353	6,2

Обозначение профиля	Размеры профиля, мм					Площадь сечения, F, см ²	Масса 1 м, кг	Справочные величины для осей						
	h	b	s	t	R			I _x , см ⁴	W _x , см ³	S _x , см ³	i _x , см	i _y , см ⁴	W _y , см ³	i _y , см
36Ш2А	357,0	255,0	10,5	18,3	16,0	129,0	101,0	30 211	1 692	942	15	5 062	397	6,3
36Ш3А	360,0	256,0	11,4	19,9	16,0	141,0	110,0	33 155	1 842	1 030	15	5 570	435	6,3
36Ш4А	363,0	257,0	13,0	21,7	16,0	155,0	122,0	36 599	2 016	1 135	15	6 147	478	6,3
40Ш2С	390,0	300,0	10,0	16,0	22,0	136,0	106,7	38 676	1 983	1 094	17	7 207	480	7,3
45Ш1С	440,0	300,0	11,0	18,0	24,0	157,4	123,5	56 072	2 549	1 413	19	8 110	541	7,2
50Ш1С	482,0	300,0	11,0	15,0	26,0	145,5	114,2	60 371	2 505	1 396	20	6 762	451	6,8
50Ш2С	488,0	300,0	11,0	18,0	26,0	163,5	128,4	70 956	2 908	1 614	21	8 112	541	7,0
60Ш1С	582,0	300,0	12,0	17,0	28,0	174,5	137,0	102 717	3 530	1 981	24	7 668	511	6,6
60Ш5С	588,0	300,0	12,0	20,0	28,0	192,5	151,1	118 118	4 018	2 245	25	9 018	601	6,8
60Ш6С	594,0	302,0	14,0	23,0	28,0	222,4	174,6	137 329	4 624	2 599	25	10 583	701	6,9
70Ш1С	692,0	300,0	13,0	20,0	28,0	211,5	166,0	172 435	4 984	2 815	29	9 023	602	6,5
70Ш6С	700,0	300,0	13,0	24,0	28,0	235,5	184,9	201 501	5 757	3 232	29	10 823	722	6,8

Колонные двутавры

15К1А	152,0	152,0	5,8	6,6	7,6	28,6	22,5	1 213	160	89	7	387	51	3,7
15К2А	157,0	153,0	6,6	9,3	7,6	37,9	29,8	1 723	219	123	7	556	73	3,8
15К3А	162,0	154,0	8,1	11,6	7,6	47,4	37,1	2 228	275	156	7	707	92	3,9
15К1В	152,4	152,2	5,8	6,8	7,6	29,2	23,0	1 250	164	91	7	400	53	3,7
15К2В	157,6	152,9	6,5	9,4	7,6	38,3	30,0	1 748	222	124	7	560	73	3,8
15К3В	161,8	154,4	8,0	11,5	7,6	47,1	37,0	2 211	273	154	7	706	91	3,9
15К1С	150,0	150,0	7,0	10,0	11,0	40,1	31,5	1 641	219	123	6	563	75	3,7
20К2А	203,0	203,0	7,2	11,0	10,2	58,9	46,1	4 546	448	248	9	1 535	151	5,1
20К3А	206,0	204,0	7,9	12,6	10,2	66,5	52,0	5 272	512	285	9	1 784	175	5,2
20К4А	210,0	205,0	9,1	14,2	10,2	75,5	59,0	6 114	582	326	9	2 040	199	5,2
20К5А	216,0	206,0	10,2	17,4	10,2	91,0	71,0	7 662	709	402	9	2 537	246	5,3
20К6А	222,0	209,0	13,0	20,6	10,2	110,0	86,0	9 472	853	491	9	3 138	300	5,3
20К7А	229,0	210,0	14,5	23,7	10,2	127,0	100,0	11 329	989	575	9	3 664	349	5,4
20К1В	203,2	203,6	7,2	11,0	10,2	58,7	46,1	4 568	450	249	9	1 548	152	5,1
20К2В	206,2	204,3	7,9	12,5	10,2	66,3	52,0	5 259	510	284	9	1 778	174	5,2
20К3В	209,6	205,8	9,4	14,2	10,2	76,4	60,0	6 125	584	328	9	2 065	201	5,2
20К4В	215,8	206,4	10,0	17,3	10,2	90,4	71,0	7 618	706	399	9	2 537	246	5,3
20К5В	222,2	209,1	12,7	20,5	10,2	109,6	86,1	9 449	850	488	9	3 127	299	5,3
20К2С	200,0	200,0	8,0	12,0	13,0	63,5	49,9	4 716	472	263	9	1 601	160	5,0
25К1А	253,0	254,0	8,6	14,2	12,7	92,9	73,0	11 274	891	492	11	3 880	306	6,5
25К2А	256,0	255,0	9,4	15,6	12,7	102,0	80,0	12 567	982	545	11	4 314	338	6,5
25К3А	260,0	256,0	10,7	17,3	12,7	114,0	89,0	14 254	1 096	613	11	4 841	378	6,5
25К4А	264,0	257,0	11,9	19,6	12,7	129,0	101,0	16 369	1 240	698	11	5 549	432	6,6
25К5А	269,0	259,0	13,5	22,1	12,7	146,0	115,0	18 937	1 408	799	11	6 405	495	6,6
25К6А	275,0	261,0	15,4	25,1	12,7	167,0	131,0	22 149	1 611	923	12	7 446	571	6,7
25К7А	282,0	263,0	17,3	28,4	12,7	190,0	149,0	25 932	1 839	1 064	12	8 622	656	6,7
25К8А	289,0	265,0	19,2	31,8	12,7	212,0	167,0	30 015	2 077	1 213	12	9 879	746	6,8
25К1В	254,1	254,6	8,6	14,2	12,7	93,1	73,1	11 407	898	496	11	3 908	307	6,5

Обозначение профиля	Размеры профиля, мм					Площадь сечения, F, см ²	Масса 1 м, кг	Справочные величины для осей						
	h	b	s	t	R			I _x , см ⁴	W _x , см ³	S _x , см ³	i _x , см	i _y , см ⁴	W _y , см ³	i _y , см
25K3B	260,3	256,3	10,3	17,3	12,7	113,3	88,9	14 268	1 096	612	11	4 857	379	6,5
25K4B	266,7	258,8	12,8	20,5	12,7	136,4	107,1	17 511	1 313	742	11	5 927	458	6,6
25K6B	276,3	261,3	15,3	25,3	12,7	168,1	132,0	22 529	1 631	935	12	7 531	576	6,7
25K8B	289,1	265,2	19,2	31,7	12,7	212,9	167,1	29 998	2 075	1 212	12	9 870	744	6,8
25K2C	250,0	250,0	9,0	14,0	16,0	92,2	72,4	10 833	867	480	11	3 649	292	6,3
26K1B	244	260	6,5	9,5	24	69	54,1	7 981	654	357	11	2 787	214	6,4
26K2B	250	260	7,5	12,5	24	86,8	68,2	10 455	836	460	11	3 667	282	6,5
26K3B	260	260	10	17,5	24	118,4	93	14 920	1 148	642	11	5 134	395	6,6
30K2C	300,0	300,0	10,0	15,0	18,0	119,8	94,0	20 411	1 361	751	13	6 755	450	7,5
32K1B	301	300	8	11	27	94,6	74,2	16 448	1 093	598	13	4 957	330	7,2
32K2B	310	300	9	15,5	27	124,4	97,6	22 929	1 479	814	14	6 984	466	7,5
32K3B	320	300	11,5	20,5	27	161,3	127	30 824	1 927	1 075	14	9 237	616	7,6
32K4B	340	305	16	30,5	27	236,9	186	48 711	2 865	1 637	14	14 445	947	7,8
35K2C	350,0	350,0	12,0	19,0	20,0	173,9	136,5	40 296	2 303	1 273	15	13 585	776	8,8
40K2C	400,0	400,0	13,0	21,0	22,0	218,7	171,7	66 623	3 331	1 836	17	22 412	1 121	10,1
40K4C	414,0	405,0	18,0	28,0	22,0	295,4	231,9	92 773	4 482	2 513	18	31 026	1 532	10,2

Характеристика профиля и материала

Нормативный документ на профиль	Обозначение стали		Нормативный документ на химический состав	Нормативный документ на технические требования
	класс	марка		
ТУ 24107-016-00186269-2017	-	Ст3сп	ГОСТ 380-2005	ГОСТ Р 57837-2017
	-	C255 C345 C355 C390	ГОСТ 27772-2015	ГОСТ Р 57837-2017
	345 355 375 390 440	-	ГОСТ 19281-2014	ГОСТ Р 57837-2017
	390	10ХСНД	ГОСТ 19281-2014, ГОСТ 55374-12	ГОСТ 19281-2014, ГОСТ 55374-12
	345	15ХСНД		
		14ХГНДЦ	ГОСТ 55374-12	ГОСТ 55374-12
	C255B C345B C355B C390B C440B	-	ТУ 24107-016-00186269-2017	ТУ 24107-016-00186269-2017
		(A36) 50 (A992) 44W 50W 50 50/50W	ASTM A36/A36M ASTM A572/A572M ASTM A992/A992M CSA G40.21 CSA G40.21 ASTM A572/A572M / ASTM A992/A992M ASTM A572/A572M / ASTM A992/A992M / CSA G40.21	ASTM A36/A36M ASTM A572/A572M ASTM A992/A992M CSA G40.21 CSA G40.21 ASTM A572/A572M / ASTM A992/A992M ASTM A572/A572M / ASTM A992/A992M / CSA G40.21
		S235JR S235J0 S235J2 S275JR S275J0 S275J2 S355JR S355J0 S355J2	DIN EN 10025-2	DIN EN 10025-1
		SS400	JIS G 3101	JIS G 3101

Двутавр колонный для строительства башенных кранов

Прокат производится в цехе прокатки широкополочных балок (ЦПШБ) ЕВРАЗ НТМК.

ПРОФИЛЬ ДВУТАВРА:

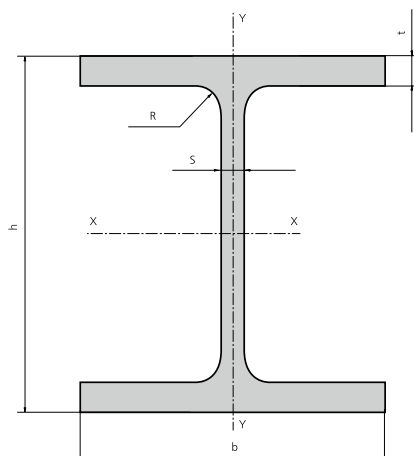
Справочные величины для осей:

I — момент инерции;

W — момент сопротивления;

S — статический момент полусечения;

i — радиус инерции.



Сортамент профилей

Обозначение профиля	Размеры профиля, мм					Площадь сечения, F , см^2	Масса 1 м, кг	Справочные величины для осей						
	h	b	s	t	R			I_x , см^4	W_x , см^3	S_x , см^3	i_x , см	i_y , см^4	W_y , см^3	i_y , см
15КР	180,8	152	13,0	21,0	12	83,1	65,2	4444	492	290,5	7,3	1233	162	3,85

Характеристика профиля и материала

Нормативный документ на профиль	Обозначение стали		Нормативный документ на химический состав	Нормативный документ на технические требования	Условия поставки по длине, длина проката, м
	класс	марка			
ТС 00186269-217-2018	345 355 375 390	09Г2С 09Г2СА 12Г2Ф 12Г2ФА	ГОСТ 19281-2014	ГОСТ 19281-2014 ТС 00186269-217-2018	Мерная — 6,0–24,0, с градацией через 0,1 м; немерная

Двутавры с уклоном внутренних граней полок

Прокат производится в цехе прокатки широкополочных балок (ЦПШБ) ЕВРАЗ НТМК.

ПРОФИЛЬ ДВУТАВРА:

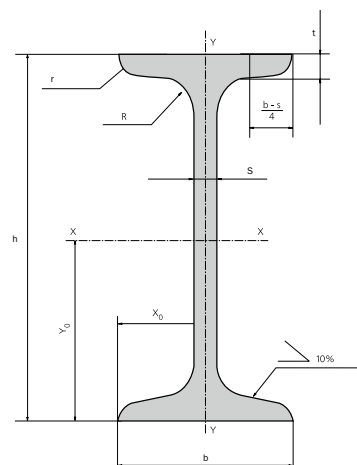
Справочные величины для осей:

I — момент инерции;

W — момент сопротивления;

S — статический момент полусечения;

i — радиус инерции.



Сортамент профилей

Наименование профиля	Размеры профиля, мм						Площадь сечения, F , см^2	Масса 1 м, кг	Справочные величины для осей					
	h	b	s	t	R	r			I_x , см^4	W_x , см^3	S_x , см^3	i_x , см	i_y , см^4	W_y , см^3

Двутавры монорельсовые по ГОСТ 19425-74

24М	240	110	8,2	14,0	11	4	48,7	38,3	4640	387	223	9,75	276	50,2	2,38
30М	300	130	9,0	15,0	12	6	64,0	50,2	9500	633	364	12,2	480	73,9	2,74
36М	360	130	9,5	16,0	14	6	73,8	57,9	15340	852	493	14,4	518	79,7	2,65
45М	450	150	10,5	18,0	16	7	98,8	77,6	31900	1420	821	18,0	892	119,0	3,00

Двутавр по ТУ 24107-044-00186269-2018

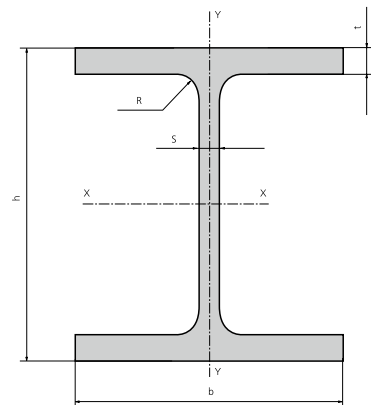
18	180	90	5,1	8,1	9	3,5	23,4	18,4	1290	143	81,4	7,42	82,6	18,4	1,88
----	-----	----	-----	-----	---	-----	------	------	------	-----	------	------	------	------	------

Характеристика профиля и материала

Обозначение стали		Нормативный документ на химический состав	Нормативный документ на технические требования	Условия поставки по длине, длина проката, м
класс	марка			
-	Зсп	ГОСТ 380-2005	ГОСТ 380-2005 ГОСТ 19425-74	ЕВРАЗ НТМК: мерная 8,0-24,0, с градацией через 0,1 м; немерная
-	C255 C345 C355 C390	ГОСТ 27772-2015	ГОСТ 27772-2015 ГОСТ 19425-74	
265 295 325	09Г2С 09Г2СД	ГОСТ 19281-2014	ГОСТ 19281-2014 ГОСТ 19425-74	
345	09Г2С 09Г2СД	ГОСТ 19281-2014, ГОСТ 55374-12	ГОСТ 19281-2014, ГОСТ 55374-12	
	15ХСНД			
390	14ХГНДЦ	ГОСТ 55374-12	ГОСТ 55374-12	
	10ХСНД	ГОСТ 19281-2014, ГОСТ 55374-12	ГОСТ 19281-2014, ГОСТ 55374-12	

Двутавры с параллельными гранями полок (ASTM A6/A6M)

Прокат производится в цехе прокатки широкополочных балок (ЦПШБ) ЕВРАЗ НТМК.


Сортамент профилей

Обозначение профиля			Размеры профиля, мм				Площадь профиля, А, мм ²	Масса 1 м длины, кг
по ASTM A6/A6M в системе:		условное	высота профиля h	ширина полки b	толщина стенки s	толщина полки t		
дюйм/фунт	миллиметр/килограмм							
W6x15	W150x22,5	15K1A	152	152	5,8	6,6	2860	22,5
W6x20	W150x29,8	15K2A	157	153	6,6	9,3	3790	29,8
W6x25	W150x37,1	15K3A	162	154	8,1	11,6	4740	37,1
W8x18	W200x26,6	20Д1А	207	133	5,8	8,4	3390	26,6
W8x21	W200x31,3	20Д2А	210	134	6,4	10,2	3970	31,3
W8x31	W200x46,1	20К2А	203	203	7,2	11,0	5890	46,1
W8x35	W200x52	20К3А	206	204	7,9	12,6	6650	52,0
W8x40	W200x59	20К4А	210	205	9,1	14,2	7550	59,0
W8x48	W200x71	20К5А	216	206	10,2	17,4	9100	71,0
W8x58	W200x86	20К6А	222	209	13,0	20,6	11000	86,0
W8x67	W200x100	20К7А	229	210	14,5	23,7	12700	100,0
W10x22	W250x32,7	25Д2А	258	146	6,1	9,1	4190	32,7
W10x26	W250x38,5	25Д3А	262	147	6,6	11,2	4910	38,5
W10x30	W250x44,8	25Д4А	266	148	7,6	13,0	5700	44,8
W10x49	W250x73	25К1А	253	254	8,6	14,2	9290	73,0

Обозначение профиля			Размеры профиля, мм				Площадь профиля, А, мм ²	Масса 1 м длины, кг
по ASTM A6/А6М в системе:		условное	высота профиля h	ширина полки b	толщина стенки s	толщина полки t		
дюйм/фунт	миллиметр/килограмм							
W10x54	W250x80	25K2A	256	255	9,4	15,6	10200	80,0
W10x60	W250x89	25K3A	260	256	10,7	17,3	11400	89,0
W10x68	W250x101	25K4A	264	257	11,9	19,6	12900	101,0
W10x77	W250x115	25K5A	269	259	13,5	22,1	14600	115,0
W10x88	W250x131	25K6A	275	261	15,4	25,1	16700	131,0
W10x100	W250x149	25K7A	282	263	17,3	28,4	19000	149,0
W10x112	W250x167	25K8A	289	265	19,2	31,8	21200	167,0
W12x19	W310x28,3	31Y3A	309	102	6,0	8,9	3590	28,3
W12x22	W310x32,7	31Y4A	313	102	6,6	10,8	4180	32,7
W12x26	W310x38,7	31B1A	310	165	5,8	9,7	4940	38,7
W12x30	W310x44,5	31B2A	313	166	6,6	11,2	5670	44,5
W12x35	W310x52	31B3A	317	167	7,6	13,2	6650	52,0
W14x22	W360x32,9	36Y1A	349	127	5,8	8,5	4190	32,9
W14x26	W360x39	36Y2A	353	128	6,5	10,7	4960	39,0
W14x30	W360x44,6	36B1A	352	171	6,9	9,8	5710	44,6
W14x34	W360x51	36B2A	355	171	7,2	11,6	6450	51,0
W14x38	W360x58	36B3A	358	172	7,9	13,1	7230	58,0
W14x61	W360x91	36Ш1А	353	254	9,5	16,4	11500	91,0
W14x68	W360x101	36Ш2А	357	255	10,5	18,3	12900	101,0
W14x74	W360x110	36Ш3А	360	256	11,4	19,9	14100	110,0
W14x82	W360x122	36Ш4А	363	257	13,0	21,7	15500	122,0
W16x26	W410x38,8	41Y1A	399	140	6,4	8,8	4950	38,8
W16x31	W410x46,1	41Y2A	403	140	7,0	11,2	5880	46,1
W16x36	W410x53	41B1A	403	177	7,5	10,9	6840	53,0
W16x40	W410x60	41B2A	407	178	7,7	12,8	7610	60,0
W16x45	W410x67	41B3A	410	179	8,8	14,4	8580	67,0
W16x50	W410x75	41B4A	413	180	9,7	16,0	9480	75,0
W16x57	W410x85	41B5A	417	181	10,9	18,2	10800	85,0
W18x35	W460x52	46Y1A	450	152	7,6	10,8	6650	52,0
W18x40	W460x60	46Y2A	455	153	8,0	13,3	7610	60,0
W18x46	W460x68	46Y3A	459	154	9,1	15,4	8710	68,0
W18x50	W460x74	46B1A	457	190	9,0	14,5	9480	74,0
W18x55	W460x82	46B2A	460	191	9,9	16,0	10500	82,0
W18x60	W460x89	46B3A	463	192	10,5	17,7	11400	89,0
W18x65	W460x97	46B4A	466	193	11,4	19,0	12300	97,0
W18x71	W460x106	46B5A	469	194	12,6	20,6	13400	106,0
W21x48	W530x72	53B1A	524	207	9,0	10,9	9180	72,0
W21x55	W530x82	53B2A	528	209	9,5	13,3	10500	82,0
W21x62	W530x92	53B3A	533	209	10,2	15,6	11800	92,0

Обозначение профиля			Размеры профиля, мм				Площадь профиля, А, мм ²	Масса 1 м длины, кг
по ASTM A6/A6M в системе:		условное	высота профиля h	ширина полки b	толщина стенки s	толщина полки t		
дюйм/фунт	миллиметр/килограмм							
W21x68	W530x101	53Б4А	537	210	10,9	17,4	12900	101,0
W21x73	W530x109	53Б5А	539	211	11,6	18,8	13900	109,0
W21x83	W530x123	53Б6А	544	212	13,1	21,2	15700	123,0
W21x93	W530x138	53Б7А	549	214	14,7	23,6	17600	138,0
W24x55	W610x82	61У1А	599	178	10,0	12,8	10500	82,0
W24x62	W610x92	61У2А	603	179	10,9	15,0	11700	92,0
W24x68	W610x101	61Б1А	603	228	10,5	14,9	13000	101,0
W24x76	W610x113	61Б2А	608	228	11,2	17,3	14500	113,0
W24x84	W610x125	61Б3А	612	229	11,9	19,6	15900	125,0
W24x94	W610x140	61Б4А	617	230	13,1	22,2	17900	140,0
HP10x42	HP250x62	25К1АС	246	256	10,5	10,7	8000	62,0
HP12x53	HP310x79	31К1АС	299	306	11,0	11,0	10000	79,0
HP12x74	HP310x110	31К3АС	308	310	15,4	15,5	14100	110

Примечание: предельные отклонения формы, размеров и массы — по ASTM A6/A6M.

Марочный сортамент

Обозначение стали	Нормативный документ на химический состав	Нормативный документ на технические требования
(А36)	ASTM A 36/A 36M	ASTM A 36/A 36M, ASTM A 6/A 6M
50	ASTM A 572/A 572M	ASTM A 572/A 572M, ASTM A 6/A 6M
(А992)	ASTM A 992/A 992M	ASTM A 992/A 992M, ASTM A 6/A 6M
44W, 50W	CSA G40.21	CSA G40.21, ASTM A 6/A 6M
50	ASTM A 572/A 572M/ASTM A 992/A 992M	ASTM A 572/A 572M / ASTM A 992/A 992M, ASTM A 6/A 6M
50/50W	ASTM A 572/A 572M/ASTM A 992/A 992M/CSA G40.21	ASTM A 572/A 572M / ASTM A 992/A 992M / CSA G40.21, ASTM A 6/A 6M

Перечень стандартов ASTM и CSA на поставку двутавров

Обозначение стандарта	Наименование стандарта
ASTM A6/A6M	Технические условия на катаные прутки, лист, профили, шпунтовые сваи из конструкционной стали
ASTM A36/A36M	Технические условия на углеродистую конструкционную сталь
ASTM A572/A572M	Технические условия на профили из высокопрочной низколегированной ниобиево-ванадиевой конструкционной стали
ASTM A992/A992M	Технические условия на профили из конструкционной стали
CSA G40.21	Высококачественная конструкционная сталь

Примечание: в заказе указывается обозначение соответствующих стандартов с годом издания последней версии.

Длина проката

Условие заказа по длине		Мерная															
Длина проката	фут	20	25	30	32	35	38	40	43	45	48	50	53	55	58	60	65
	м	6,1	7,6	9,2	9,8	10,7	11,6	12,2	13,1	13,7	14,6	15,2	16,2	16,8	17,7	18,3	19,8

Примечание: возможен заказ двутавров длиной от 6 до 24 м с градацией через 0,1 м.

Двутавры с параллельными гранями полок (BS EN 10365)

Прокат производится в цехе прокатки широкополочных балок (ЦПШБ) ЕВРАЗ НТМК.

Сортамент профилей

Обозначение профиля		Размеры профиля, мм					Масса 1 м длины профиля, кг	
по BS EN 10365	условное	высота профиля h	ширина полки b	толщина стенки s	толщина полки t	радиус R		
	152x152x23	15K1B	152,4	152,2	5,8	6,8	7,6	23,0
	152x152x30	15K2B	157,6	152,9	6,5	9,4	7,6	30,0
	152x152x37	15K3B	161,8	154,4	8,0	11,5	7,6	37,0
	203x203x46	20K1B	203,2	203,6	7,2	11,0	10,2	46,1
	203x203x52	20K2B	206,2	204,3	7,9	12,5	10,2	52,0
	203x203x60	20K3B	209,6	205,8	9,4	14,2	10,2	60,0
	203x203x71	20K4B	215,8	206,4	10,0	17,3	10,2	71,0
	203x203x86	20K5B	222,2	209,1	12,7	20,5	10,2	86,1
	254x146x31	25Δ1B	251,4	146,1	6,0	8,6	7,6	31,1
	254x146x37	25Δ2B	256,0	146,4	6,3	10,9	7,6	37,0
	254x146x43	25Δ3B	259,6	147,3	7,2	12,7	7,6	43,0
	254x254x73	25K1B	254,1	254,6	8,6	14,2	12,7	73,1
	254x254x89	25K3B	260,3	256,3	10,3	17,3	12,7	88,9
	254x254x107	25K4B	266,7	258,8	12,8	20,5	12,7	107,1
	254x254x132	25K6B	276,3	261,3	15,3	25,3	12,7	132,0
	254x254x167	25K8B	289,1	265,2	19,2	31,7	12,7	167,1
	HE 260 AA	26K1B	244	260	6,5	9,5	69	54,1
	HE 260 A	26K2B	250	260	7,5	12,5	86,8	68,2
	HE 260 B	26K3B	260	260	10	17,5	118,4	93
	305x102x28	31Y2B	308,7	101,8	6,0	8,8	7,6	28,2
	305x102x33	31Y3B	312,7	102,4	6,6	10,8	7,6	32,8
	305x165x40	31Б1B	303,4	165,0	6,0	10,2	8,9	40,3
	305x165x46	31Б2B	306,6	165,7	6,7	11,8	8,9	46,1
	305x165x54	31Б3B	310,4	166,9	7,9	13,7	8,9	54,0
	HE 320 AA	32K1B	301	300	8	11	94,6	74,2
	HE 320 A	32K2B	310	300	9	15,5	124,4	97,6
	HE 320 B	32K3B	320	300	11,5	20,5	161,3	127
	HE 320 C	32K4B	340	305	16	30,5	236,9	186
	356x127x33	36Y1B	349,0	125,4	6,0	8,5	10,2	33,1
	356x127x39	36Y2B	353,4	126,0	6,6	10,7	10,2	39,1
	356x171x45	36Б1B	351,4	171,1	7,0	9,7	10,2	45,0
	356x171x51	36Б2B	355,0	171,5	7,4	11,5	10,2	51,0
	356x171x57	36Б3B	358,0	172,2	8,1	13,0	10,2	57,0
	356x171x67	36Б4B	363,4	173,2	9,1	15,7	10,2	67,1
	406x140x39	41Y1B	398,0	141,8	6,4	8,6	10,2	39,0
	406x140x46	41Y2B	403,2	142,2	6,8	11,2	10,2	46,0
	406x178x54	41Б1B	402,6	177,7	7,7	10,9	10,2	54,1
	406x178x60	41Б2B	406,4	177,9	7,9	12,8	10,2	60,1
	406x178x67	41Б3B	409,4	178,8	8,8	14,3	10,2	67,1

Обозначение профиля		Размеры профиля, мм					Масса 1 м длины профиля, кг
по BS EN 10365	условное	высота профиля h	ширина полки b	толщина стенки s	толщина полки t	радиус R	
406x178x74	4154B	412,8	179,5	9,5	16,0	10,2	74,2
457x152x52	46У1В	449,8	152,4	7,6	10,9	10,2	52,3
457x152x60	46У2В	454,6	152,9	8,1	13,3	10,2	59,8
457x152x67	46У3В	458,0	153,8	9,0	15,0	10,2	67,2
457x152x74	46У4В	462,0	154,4	9,6	17,0	10,2	74,2
457x152x82	46У5В	465,8	155,3	10,5	18,9	10,2	82,1
457x191x67	46Б1В	453,4	189,9	8,5	12,7	10,2	67,1
457x191x74	46Б2В	457,0	190,4	9,0	14,5	10,2	74,3
457x191x82	46Б3В	460,0	191,3	9,9	16,0	10,2	82,0
457x191x89	46Б4В	463,4	191,9	10,5	17,7	10,2	89,3
457x191x98	46Б5В	467,2	192,8	11,4	19,6	10,2	98,3
533x210x82	53Б2В	528,3	208,8	9,6	13,2	12,7	82,2
533x210x92	53Б3В	533,1	209,3	10,1	15,6	12,7	92,1
533x210x101	53Б4В	536,7	210,0	10,8	17,4	12,7	101,0
533x210x109	53Б5В	539,5	210,8	11,6	18,8	12,7	109,0
533x210x122	53Б6В	544,5	211,9	12,7	21,3	12,7	122,0
610x229x101	61Б1В	602,6	227,6	10,5	14,8	12,7	101,2
610x229x113	61Б2В	607,6	228,2	11,1	17,3	12,7	113,0
610x229x125	61Б3В	612,2	229,0	11,9	19,6	12,7	125,1
610x229x140	61Б4В	617,2	230,2	13,1	22,1	12,7	139,9

Примечание: предельные отклонения формы, размеров и массы – по BS EN 10034.

Свайные двутавры по ТС 00186269-307-2016

Обозначение профиля		Размеры профиля, мм					Масса 1 м длины профиля, кг
по BS EN 10365	условное	высота профиля h	ширина полки b	толщина стенки s	толщина полки t	радиус R	
305x305x180	32К1ВС	326,7	319,7	24,8	24,8	15,2	180
305x305x223	32К2ВС	337,9	325,7	30,3	30,4	15,2	223

Марочный сортамент

Обозначение стали	Нормативный документ на химический состав	Нормативный документ на технические требования
S235JR S235J0 S235J2	DIN EN 10025-2	DIN EN 10025-1
S275JR S275J0 S275J2		
S355JR S355J0 S355J2		
Горячекатаная продукция из строительных сталей	DIN EN 10025-1	Общие технические условия поставки
Горячекатаные изделия из конструкционных сталей	DIN EN 10025-2	Технические условия поставки для нелегированных конструкционных сталей

Длина проката

Условие заказа по длине	Мерная
Длина проката	От 6 до 24 м с градацией через 0,1 м

Двутавры с параллельными гранями полок (JIS G 3192)

Прокат производится в цехе прокатки широкополочных балок (ЦПШБ) ЕВРАЗ НТМК.

Сортамент профилей

Обозначение по JIS G 3192		Условное обозначение профиля	Размеры профиля, мм					Масса 1 м длины профиля, кг
серия профилей	профиль		высота профиля h	ширина полки b	толщина стенки s	толщина полки t	радиус R	
200x100	200x100	20Б1С	200	100	5,5	8	11	21,3
250x125	248x124	25Б1С	248	124	5	8	12	25,7
	250x125	25Б2С	250	125	6	9	12	29,6
300x150	298x149	30Б1С	298	149	5,5	8	13	32,0
	300x150	30Б2С	300	150	6,5	9	13	36,7
350x175	346x174	35Б1С	346	174	6	9	14	41,4
	350x175	35Б2С	350	175	7	11	14	49,6
400x200	396x199	40Б1С	396	199	7	11	16	56,6
	400x200	40Б2С	400	200	8	13	16	66,0
450x200	446x199	45Б1С	446	199	8	12	18	66,2
	450x200	45Б2С	450	200	9	14	18	76,0
500x200	496x199	50Б2С	496	199	9	14	20	79,5
	500x200	50Б3С	500	200	10	16	20	89,7
600x200	596x199	60Б1С	596	199	10	15	22	94,6
	600x200	60Б2С	600	200	11	17	22	105,5
200x150	194x150	20Ш1С	194	150	6	9	13	30,6
250x175	244x175	25Ш1С	244	175	7	11	16	44,1
300x200	294x200	30Ш1С	294	200	8	12	18	56,8
350x250	340x250	35Ш2С	340	250	9	14	20	79,7
400x300	390x300	40Ш2С	390	300	10	16	22	106,7

Обозначение по JIS G 3192		Условное обозначение профиля	Размеры профиля, мм					Масса 1 м длины профиля, кг
серия профилей	профиль		высота профиля h	ширина полки b	толщина стенки s	толщина полки t	радиус R	
450x300	440x300	45Ш1С	440	300	11	18	24	123,5
500x300	482x300	50Ш1С	482	300	11	15	26	114,2
	488x300	50Ш2С	488	300	11	18	26	128,4
600x300	582x300	60Ш1С	582	300	12	17	28	137,0
	588x300	60Ш5С	588	300	12	20	28	151,1
	594x302	60Ш6С	594	302	14	23	28	174,6
700x300	692x300	70Ш1С	692	300	13	20	28	166,0
	700x300	70Ш6С	700	300	13	24	28	184,9
150x150	150x150	15К1С	150	150	7	10	11	31,5
200x200	200x200	20К2С	200	200	8	12	13	49,9
250x250	250x250	25К2С	250	250	9	14	16	72,4
300x300	300x300	30К2С	300	300	10	15	18	94,0
350x350	350x350	35К2С	350	350	12	19	20	136,5
400x400	400x400	40К2С	400	400	13	21	22	171,7
400x400	414x405	40К4С	414	405	18	28	22	231,9

Марочный сортамент

Обозначение стали	Нормативный документ на химический состав	Нормативный документ на технические требования
SS400	JIS G 3101	JIS G 3192
Катаная сталь для общих конструкций		JIS G 3101
Размеры, массы и допустимые отклонения горячекатаных стальных профилей		JIS G 3192

Длина проката

Условие заказа по длине	Мерная
Длина проката	От 6 до 12 м с градацией через 0,1 м

ШВЕЛЛЕРЫ (ГОСТ 8240-97)

Прокат производится в рельсобалочном (РБЦ) и крупносортом (КСЦ) цехах ЕВРАЗ НТМК, в среднесортном цехе на стане 450 ЕВРАЗ ЗСМК.

ПРОФИЛЬ ШВЕЛЛЕРА:

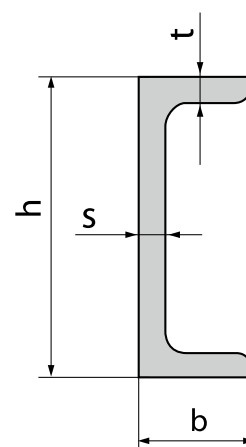
Справочные величины для осей:

I — момент инерции;

W — момент сопротивления;

S — статический момент полусечения;

i — радиус инерции.



Сортамент профилей

Номер швеллера	Размер, мм				Площадь поперечного сечения, F, см ²	Масса 1 м, кг	Производитель
	h	b	s	t			
Швеллеры с параллельными гранями полок							
8П	80	40	4,5	7,4	8,98	7,05	ЕВРАЗ ЗСМК
10П	100	46	4,5	7,6	10,9	8,59	
12П	120	52	4,8	7,8	13,3	10,4	
14П	140	58	4,9	8,1	15,6	12,3	
16П	160	64	5	8,5	18,1	14,2	ЕВРАЗ ЗСМК, ЕВРАЗ НТМК
18 П	180	70	5,1	8,7	20,70	16,30	ЕВРАЗ НТМК
20 П	200	76	5,2	9,0	23,40	18,40	
22 П	220	82	5,4	9,5	27,70	21,00	
24 П	240	90	5,6	10,0	30,60	24,00	
27 П	270	95	6,0	10,5	35,2	27,7	
30 П	300	100	6,5	11,0	40,50	31,8	
40 П	400	115	8,0	13,5	61,50	48,3	
Швеллеры с уклоном внутренних граней полок							
12У	120	52	4,8	7,8	13,3	10,4	ЕВРАЗ ЗСМК
14У	140	58	4,9	8,1	15,6	12,3	
16У	160	64	5,0	8,4	18,10	14,20	ЕВРАЗ ЗСМК, ЕВРАЗ НТМК
16аУ	160	68	5,0	9,0	19,50	15,30	ЕВРАЗ НТМК
18У	180	70	5,1	8,7	20,70	16,30	
18аУ	180	74	5,1	9,3	22,20	17,40	
20У	200	76	5,2	9,0	23,40	18,40	
24У	240	90	5,6	10,0	30,60	24,00	
27У	270	95	6,0	10,5	35,20	27,70	
30У	300	100	6,5	11,0	40,50	31,80	
40У	400	115	8,0	13,5	61,50	48,30	ЕВРАЗ ЗСМК

Характеристика профиля и материала

Производитель	Нормативный документ на профиль	Обозначение стали		Нормативный документ на химический состав	Нормативный документ на технические требования	Условия поставки по длине, длина проката, м
		класс	марка			
ЕВРАЗ НТМК	ГОСТ 8240-97	-	Ст3сп	ГОСТ 535-2005	ГОСТ 535-2005	Мерная – 4,1–12,0; кратная мерной; немерная; длина свыше 12 - по согласованию
		-	C255 C345 C355 C390	ГОСТ 27772-2015	ГОСТ 27772-2015	
		265, 295, 315, 325, 345, 355, 375, 390	09Г2С 09Г2СД 12Г2Ф 12Г2ФД	ГОСТ 19281-2014	ГОСТ 19281-2014 ГОСТ 8240-97	
		345	14ХГНДЦ	ГОСТ 55374-12		
			15ХСНД	ГОСТ 19281-2014 ГОСТ Р 55374-2012		
		390	10ХСНД			
ЕВРАЗ ЗСМК		-	Ст3пс, Ст3сп	ГОСТ 380-2005	ГОСТ 535-2005	Мерная: 6,0–12,0
		345	09Г2С	ГОСТ 19281-2014	ГОСТ 19281-2014	
		-	C235	ГОСТ 27772-2015		
			C245			
			C255			
C345						
345, C345	15ХСНД	ГОСТ 19281-2014 ГОСТ Р 55374-2012				

УГОЛКИ

Уголки равнополочные (ГОСТ 8509-93)

Прокат производится на мелкосортном стане 250-1 и среднесортном стане 450 ЕВРАЗ ЗСМК, в крупносортном цехе (КСЦ) ЕВРАЗ НТМК.

ПРОФИЛЬ УГОЛКА:

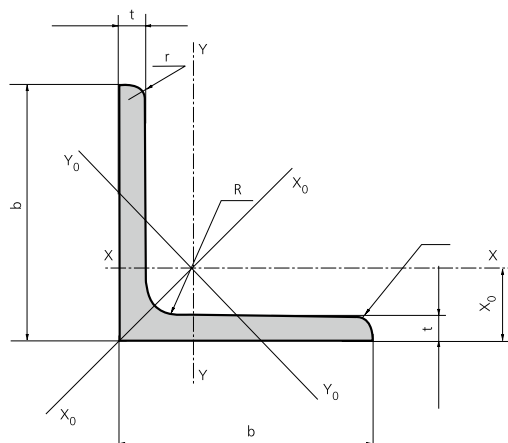
Справочные величины для осей:

I — момент инерции;

W — момент сопротивления;

S — статический момент полусечения;

i — радиус инерции.



Сортамент профилей

Номер уголка	Размер, мм				Площадь поперечного сечения, см ²	Масса 1 м, кг	Производитель
	b	t	R	r			
2,5	25	3	3,5	1,2	1,43	1,46	ЕВРАЗ ЗСМК
		4			1,86		
3,2	32	3	4,5	1,5	1,86	1,91	
		4			2,43		
3,5	35	3	4,5	1,5	2,04	2,1	
		4			2,67		
4	40	3	5,0	1,7	2,35	2,42	
		4			3,08		
5	50	4	5,5	1,8	3,89	3,77	
		5			4,8	4,47	
		6			5,69		
5,6	56	5	6	2	5,41	4,25	
		6					
6,3	63	5	7	2,3	6,13	4,81	
		6			7,28		
7	70	5	8	2,7	6,86	5,38	
		6			8,15	6,39	
		7			9,42	7,39	
		8			10,67	8,37	
7,5	75	5	9	3	7,39	5,80	
		6			8,78	6,89	
		7			10,15	7,96	
		8			11,5	9,02	
		9			12,83	10,7	
8	80	6	9	3	9,38	7,36	
		7			10,85	8,51	
		8			12,30	9,65	
9	90	6	10	3	10,61	8,33	
		7			12,28	9,64	
		8			13,93	10,93	
		9			15,60	12,20	
10	100	6,5	12	4	12,82	10,06	
		7			13,75	10,79	
		8			15,60	12,25	
		10			19,24	15,10	
		12			22,8	17,9	
11	110	7	12	4,0	15,15	11,89	
		8		4,0	17,20	13,50	
12,5	125	8	14	4,6	19,69	15,46	
		9			22,00	17,31	
		10			24,33	9,1	
		12			28,89	22,68	

Номер уголка	Размер, мм				Площадь поперечного сечения, см ²	Масса 1 м, кг	Производитель
	b	t	R	r			
14	140	9	14	4,6	24,72	19,41	ЕВРАЗ НТМК
		10			27,33	21,45	
		12			32,49	25,50	
16	160	10	16	5,3	31,43	24,67	
		11			34,42	27,02	
		12			37,39	29,35	
		14			43,57	34,20	
		16			49,07	38,52	
		18			54,79	43,01	
18	180	11	16	5,3	38,80	30,47	
		12			42,19	33,12	
20	200	12	18	6	47,10	36,97	
		14			54,60	42,80	
		16			61,98	48,65	
		20			76,54	60,08	
		25			94,29	74,02	
		30			111,54	87,56	

Характеристика профиля и материала

Нормативный документ на профиль	Обозначение стали		Нормативный документ на химический состав	Нормативный документ на технические требования	Производитель
	класс	марка			
ГОСТ 8509-93	—	Ст3СП	ГОСТ 380-2005	ГОСТ 535-2005	ЕВРАЗ НТМК
	—	C255, C345, C355, C390	ГОСТ 27772-2015	ГОСТ 27772-2015	
	265, 295, 325, 345, 355,	—	ГОСТ 19281-2014	ГОСТ 19281-2014	
	—	S235 (JR, JO, J2) S275 (JR, JO, J2)	DIN EN 10025-2	DIN EN 10025-1	
	390	10ХСНД	ГОСТ 19281-2014 ГОСТ Р 55374-2012	ГОСТ 19281-2014 ГОСТ Р 55374-2012	
	345	15ХСНД	ГОСТ 55374-12	ГОСТ 55374-12	
		14ХГНДЦ			
	—	Ст3пс, Ст3сп	ГОСТ 380-2005	ГОСТ 535-2005	ЕВРАЗ ЗСМК
	345	09Г2С	ГОСТ 19281-2014		
	—	C235	ГОСТ 27772-2015		
	—	C245			
	—	C255			
—	C345				
345, C345	15ХСНД	ГОСТ 19281-2014, ГОСТ Р 55374-2012			

Длина проката

Условия поставки по длине, длина проката, м	Мерная — 6,0-12,0 (ЕВРАЗ НТМК); 6-12, кратная мерной (ЕВРАЗ ЗСМК)
---	---

Уголки неравнополочные (ГОСТ 8510-86)

Прокат производится в крупносортном цехе (КСЦ) ЕВРАЗ НТМК.

ПРОФИЛЬ УГОЛКА:

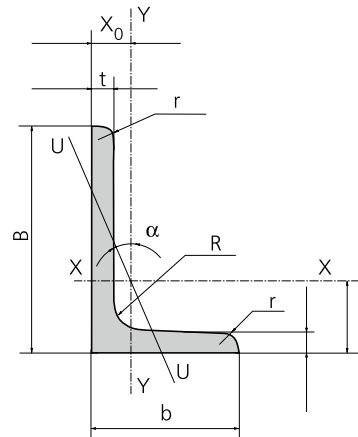
Справочные величины для осей:

I — момент инерции;

W — момент сопротивления;

S — статический момент полусечения;

i — радиус инерции.



Сортамент профилей

Номер уголка	Размер, мм					Площадь поперечного сечения, см ²	Масса 1 м, кг	Угол наклона оси α
	B	b	t	R	r			
16/10	160	100	10	13,0	4,3	25,28	19,85	0,39
			12			30,04	23,58	0,388
			14			34,72	27,26	0,385
20/12,5	200	125	11	14,0	4,7	34,87	27,37	0,392
			12			37,89	29,74	0,392
			14			43,87	34,43	0,390

Характеристика профиля и материала

Нормативный документ на профиль	Обозначение стали		Нормативный документ на химический состав	Нормативный документ на технические требования
	класс	марка		
ГОСТ 8510-86	-	Ст3сп	ГОСТ 380-2005	ГОСТ 380-2005 ГОСТ 8510-86
	-	C255 C345 C355 C390	ГОСТ 27772-2015	ГОСТ 8510-86 ГОСТ 27772-2015
	265 295 325 345 355 375 390	-	ГОСТ 19281-2014	ГОСТ 19281-2014 ГОСТ 8510-86
	375 390	12Г2Ф 12Г2ФД	ТУ 14-1-53-91-99	ТУ 14-1-53-91-99 ГОСТ 8510-86
	390 345	10ХСНД 15ХСНД 14ХГНДЦ	ГОСТ 19281-2014 ГОСТ Р 55374-2012 ГОСТ 55374-12	ГОСТ 19281-2014 ГОСТ Р 55374-2012 ГОСТ 55374-12

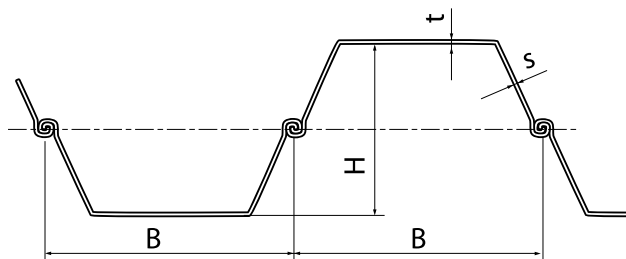
Дополнительные характеристики

Условия поставки по длине, длина проката, м	Мерная — 6,0–12,0; кратная мерной; немерная
---	---

ШПУНТОВЫЕ СВАИ

ЕВРАЗ НТМК — единственный в России производитель горячекатаных шпунтовых свай корытного типа «Ларсен Л5-УМ». Шпунтовые сваи производятся в цехе прокатки широкополочных балок (ЦПШБ).

Прокат предназначен для строительства гидротехнических сооружений, морских и речных причалов, ограждений искусственных островов, молов и волноломов на морских акваториях, сухих доков и шлюзов, опор мостов, набережных, берегозащитных и струнаправляющих дамб, подпорных и противофильтрационных стен, укреплений оползневых склонов, временных ограждений котлованов и других сооружений.



Характеристика профиля и материала

Секция	Стандарт на профиль	Размеры профиля, мм				Площадь поперечного сечения, см ²	Масса 1 м профиля, кг
		Высота шпунтовой стенки H, мм	Расстояние между серединами замков одного шпунта B, мм	Толщина боковых стенок шпунта S, мм	Толщина полки t, мм		
Л5-УМ	ТУ 0925-008-00186269-2016	430	506	11	23	145,1	113,8

Химический состав стали

Шпунт изготавливают из стали классов прочности:

- 240, 270, 320, 355, С345Д по настоящим техническим условиям;
- С255, С345 по ГОСТ 27772-2015;
- 345 по ГОСТ 19281-2014.

В 2011 году освоено производство шпунта Л5-УМ повышенной прочности из стали класса 345 и выше. Класс прочности С345Д по настоящим техническим условиям соответствует классу прочности С345 по ГОСТ 27772-2015 с массовой долей меди по анализу ковшевой пробы 0,15%-0,30%.

Класс прочности	Массовая доля элемента по анализу ковшевой пробы, %						
	C	Mn	Si	Al	P	S	N
240	не более 0,20	-	-	не менее 0,02	не более 0,030	не более 0,045	не более 0,012
270	не более 0,24	-	-				
320		не более 1,60	не более 0,55				
355							
С345Д	не более 0,15	1,30-1,70	не более 0,80	0,02-0,06	не более 0,030	не более 0,025	не более 0,012

Примечание:

- 1) Cr, Ni, Cu ≤ 0,30%.
 - 2) для класса прочности С345Д массовая доля меди (Cu) должна быть 0,15–0,30%;
 - 3) для повышения механических свойств допускается введение в сталь некоторого количества ванадия (V), ниобия (Nb), титана (Ti) с обязательным указанием массовой доли этих элементов в документе о качестве.
- Знак «-» обозначает, что данный элемент не нормируют.

Шпунт может изготавливаться из стали повышенной коррозионной стойкости за счет легирования медью классов 320, 355 по ТУ 0925-008-00186269-2016:

- с повышенным содержанием меди 0,20-0,35 % (320Д, 355Д);
- с высоким содержанием меди 0,35-0,50 % (320Д1, 355Д1).

Шпунт изготавливается из свариваемой стали, что обеспечивается химическим составом стали с ограниченным углеродным эквивалентом, который не должен превышать 0,45%.

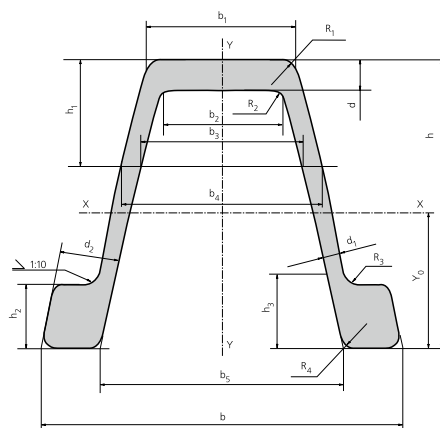




**ПРОДУКЦИЯ ПРОМЫШЛЕННОГО
НАЗНАЧЕНИЯ**

ПРОФИЛИ ДЛЯ КРЕПИ ГОРНЫХ ВЫРАБОТОК (ШАХТНЫЕ СТОЙКИ)

Прокат производится в крупносортном цехе (КСЦ) ЕВРАЗ НТМК, на стане с/с 450 ЕВРАЗ ЗСМК.



Сортамент профилей

Номер профиля	Масса 1 м, кг	Размеры, мм							Производитель
		h	b ₁	b ₅	b	h ₂	d	d ₁	
СВП 17	17,1	94,0	60,0	91,5	131,5	23,0	8,5	5,7	ЕВРАЗ ЗСМК
СВП 22	21,9	110,0	60,0	99,5	145,5	25,5	11,0	6,2	ЕВРАЗ ЗСМК, ЕВРАЗ НТМК
СВП 27	27,0	123,0	59,5	99,5	149,5	29,0	13,0	7,4	ЕВРАЗ ЗСМК, ЕВРАЗ НТМК

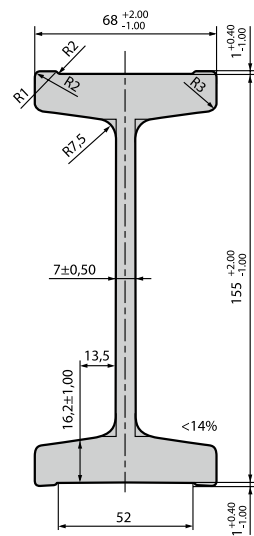
Характеристика профиля и материала

Нормативный документ на профиль	Марка стали	Нормативный документ на химический состав	Нормативный документ на технические требования	Условия поставки по длине, длина проката, м	Производитель
ГОСТ 18662-83	Ст5сп	ГОСТ 380-2005	ГОСТ 535-2005, ТУ 0931-126-00186269-2017 ГОСТ 535-2005, ГОСТ 18622-83 (класс 2)	Мерная – 3,0–12,0; кратная мерной; немерная	ЕВРАЗ НТМК
	Ст5сп/пс		ГОСТ 535-2005 ГОСТ 18622-83 (класс 2)	Мерная – 9,0–12,0; кратная мерной; немерная	ЕВРАЗ ЗСМК

Прокат упаковывается в связки по 10 т.

МОНОРЕЛЬС

Прокат производится в среднесортном цехе на стане 450 ЕВРАЗ ЗСМК.



ДП 155

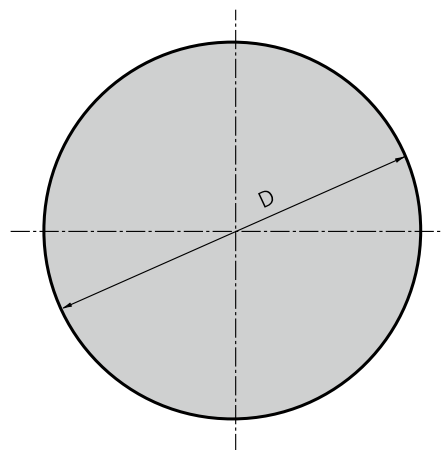
Характеристика профиля и материала

Наименование	Масса 1 м, кг	Марка стали	Нормативный документ на сортамент и технические требования	Нормативный документ на химический состав, марки стали	Длина, м
ДП 155	24,00	09Г2С	ТУ 0925-274-05757676-2009	ГОСТ 19281-2014	Мерная – 6,1 или 9,1

ШАРЫ МЕЛЮЩИЕ СТАЛЬНЫЕ

Прокат производится в соответствии с требованиями ГОСТ 7524-2015. По твёрдости шары подразделяются на группы:

- 1) нормальной твёрдости поверхности;
- 2) повышенной твёрдости поверхности;
- 3) высокой твёрдости поверхности;
- 4) высокой твёрдости поверхности с нормированной твёрдостью на глубине 0,5 радиуса шара;
- 5) высокой твёрдости поверхности с нормированной объёмной твёрдостью.

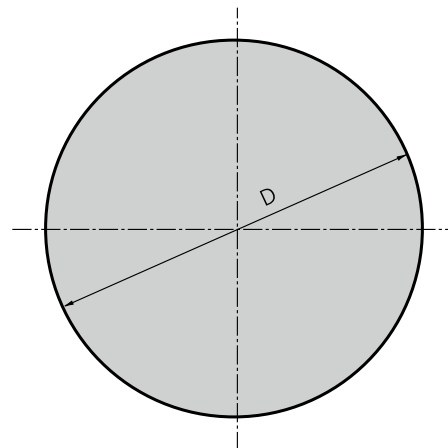


Сортамент шаров

Условный диаметр шара, мм	Расчетная номинальная масса одного шара, кг	Группы твердости шаров							Производитель		
		1	2	3	4	5					
		Твердость шаров, HRC/HB, не менее									
		На поверхности				На глубине 0,5 радиуса	На поверхности	Объемная			
30	0,128	45/415	49/461	55/534	55/534	45/415	-		ЕВРАЗ ЗСМК		
40	0,294										
50	0,58	43/401	48/453	53/514	53/514	43/401					
60	0,98										
70	1,6										
80	2,35	39/341	42/375	52/495	52/495	40/352					
90	3,41										
100	4,62										
60	0,98	39/341	42/375	52/495	52/495	40/352	60/590	53/514	ЕВРАЗ НТМК		
80	2,35						58/567	48/453			
90	3,41						56/545	43/401			
100	4,62										
120	8,03	35/302	38/331	50/477	50/477	35/302	56/545	43/401			

Примечание: по требованию потребителя шары поставляют с контролем ударной стойкости. Требование устанавливается при заказе. Доставка шаров заказчику осуществляется либо без упаковки, либо в биг-бэгах по 1 т.

ПРОКАТ СТАЛЬНОЙ ГОРЯЧЕКАТАНЫЙ КРУГЛЫЙ



Сортамент профилей

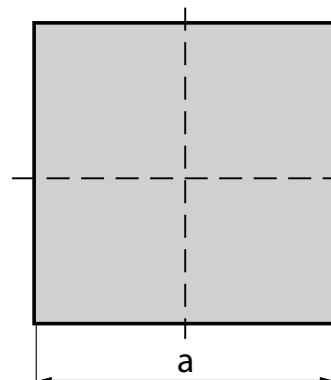
Диаметр, мм	Нормативный документ на химический состав ¹	Нормативный документ на технические требования	Условие поставки по длине, длина проката	Цех/стан	Производитель
18-40	ГОСТ 380-2005 ГОСТ 1050-2013	ГОСТ 2590-2006 ГОСТ 535-2005	Мерная – от 6 до 12 м в прутках	300 стан	ЕВРАЗ Каспиан Сталь
70, 75, 80, 85, 90, 95, 100, 105, 110, 115, 120, 130, 140, 150	ГОСТ 380-2005 ГОСТ 1050-2013 ГОСТ 19281-2014	ГОСТ 2590-2006 ГОСТ 535-2005 ГОСТ 1050-2013 ГОСТ 19281-2014	Мерная, кратная мерная, немерная от 6 до 12 м	КСЦ	ЕВРАЗ НТМК
160, 170, 180	ГОСТ 4543-2016	ГОСТ 4543-2016		РБЦ	

Примечание:

1) Другие марки стали по согласованию изготовителя с заказчиком.

ПРОКАТ СОРТОВОЙ СТАЛЬНОЙ ГОРЯЧЕКАТАНЫЙ КВАДРАТНОГО СЕЧЕНИЯ

Прокат производится на мелкосортном стане 250-1 ЕВРАЗ ЗСМК.



Характеристика профиля и материала

Номинальная сторона квадрата а, мм	Предельное отклонение, мм, при точности прокатки В1	Площадь поперечного сечения, см ²	Масса 1 м длины проката, кг	Нормативный документ на профиль	Нормативный документ на технические требования
10	+0,3/-0,5	1	0,785	ГОСТ 2591-2006	ГОСТ 535-2005 ГОСТ 380-2005 ГОСТ 19281-2014
12	+0,3/-0,5	1,44	1,13		
14	+0,3/-0,5	1,96	1,539		

ПОЛОСА СТАЛЬНАЯ ГОРЯЧЕКАТАНАЯ

Прокат производится на среднесортном стане 450 ЕВРАЗ ЗСМК.

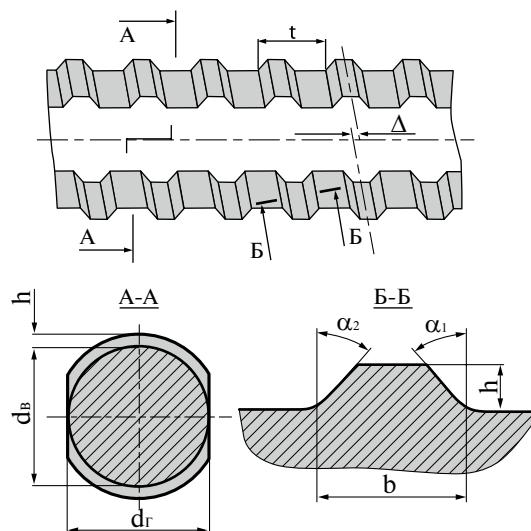
Характеристика профиля и материала

Нормативный документ на профиль	Размеры профиля, мм		Площадь сечения, см ²	Масса 1 м длины, кг	Нормативный документ на технические требования
	Высота	Ширина			
ГОСТ 103-2006	20 25	180 200	ГОСТ 103-2006	ГОСТ 103-2006	ГОСТ 535-2005 ГОСТ 19281-2014 ГОСТ 6713-91 ГОСТ 4543-2016 ГОСТ 5521-93

АРМАТУРНЫЙ ТЕРМОМЕХАНИЧЕСКИ УПРОЧНЁННЫЙ ПРОКАТ ДЛЯ ЖБК

Прокат винтового профиля

Прокат классов ГП10, ГП15, ГП20 и АВ600 предназначен для использования в горной промышленности, в том числе для изготовления анкерной крепи, производится на площадке строительного проката ЕВРАЗ ЗСМК.



Характеристика профиля и материала

Диаметр, мм	Класс	Нормативный документ на химический состав*	Нормативный документ на технические требования	Условие поставки по длине, длина проката, м
16, 20, 22, 25	Ав400С, Ав500С	ТУ 14-1-5254-2017	ТУ 14-1-5254-2017	Прутки, мерная 6-12 м, немерная
16В1, 16В	ГП10	ТУ 0932-272-05757676-2008	ТУ 0932-272-05757676-2008	
20В1, 20В	ГП15	ТУ 0932-272-05757676-2008	ТУ 0932-272-05757676-2008	
22В1, 25В1	ГП20	ТУ 0932-272-05757676-2008	ТУ 0932-272-05757676-2008	
22	АВ600	ТУ 0932-283-05757676-2012	ТУ 0932-283-05757676-2012	

Примечание: производство на стане 250-2; * марки стали по согласованию изготовителя с заказчиком

КОЛЬЦА

Прокат производится в колесобандажном цехе (КБЦ) ЕВРАЗ НТМК.

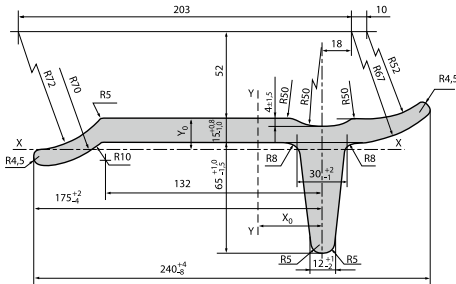
Форма, размеры и масса колец (черновых) согласовываются размерными спецификациями.

Марочный сортамент колец

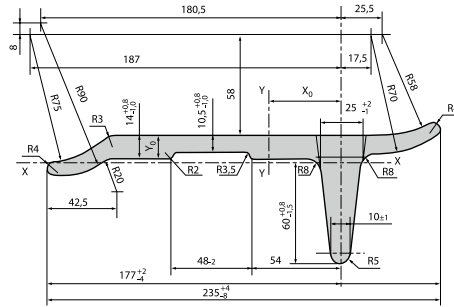
Наименование продукции	Марка стали	Нормативный документ на химический состав	Нормативный документ на технические требования	Размеры, мм
Кольца из углеродистой качественной стали	20, 25, 30, 35, 40, 45, 50, 55, 60	ГОСТ 1050-88	ТУ 14-2Р-408-2006	Наружный диаметр – 900-2675 Внутренний диаметр – 740-2310 Высота – 80-180 Толщина – 80-180
	40ХН, 55Ф	ТУ 14-2Р-408-2006	ТУ 14-2Р-408-2006	
Кольца из легированной стали	45ХНМ	ТУ 14-2Р-473-2013	ТУ 14-2Р-473-2013	

ПРОФИЛИ ДЛЯ БАШМАКА ГУСЕНИЦ

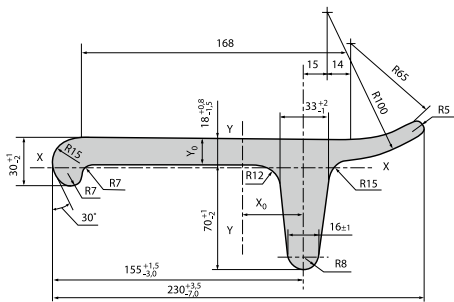
Прокат производится в рельсобалочном цехе ЕВРАЗ НТМК.



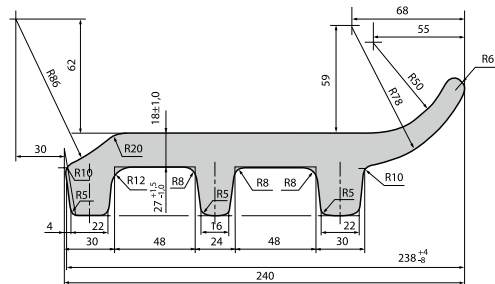
Профиль для башмака гусениц трактора № 1



Профиль для башмака гусениц трактора № 3



Профиль для башмака гусениц трактора № 4



Профиль для башмака гусениц Э

Характеристика профиля и материала

Наименование профиля	Нормативный документ на профиль	Профиль			Масса, кг/м
		Размеры (мм)			
		H	B	d	
Профиль №1 для башмака гусениц	ГОСТ 5422-73	80	240	15	35,9
Профиль №3 для башмака гусениц		74	235	10,5/14	30,08
Профиль №4 для башмака гусениц		88	230	18	43,64
Профиль Э для башмака гусениц экскаватора	ТУ 0958-128-00186269-2018	45	238	18	46,5

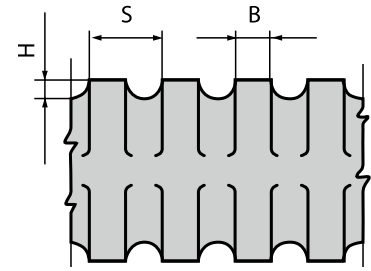
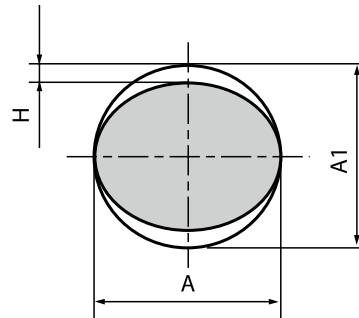


МЕТИЗНАЯ ПРОДУКЦИЯ



ПРОВОЛОКА

Продукция производится на ЕВРАЗ ЗСМК.



Проволока для армирования ЖБК

Проволока для армирования ЖБК класса ВР-1

Характеристика профиля и материала

Диаметр, допуски, мм	Назначение	Нормативный документ на сортамент и технические требования	Нормативный документ на химический состав, марки стали	Упаковка
Проволока для армирования ЖБК класса ВР-1: Ø 2,5; 2,6; 2,7; 2,8; 3,0; 3,2; 3,3; 3,5; 3,6; 3,7; 3,8; 4,0; 4,2; 4,5; 4,6; 4,7; 4,8; 5,0; 5,75	Предназначена для армирования железобетонных конструкций	ГОСТ 6727-80 ТУ 1213-290-05757676-2015	Изготавливается из низкоуглеродистой стали марок Ст1кп, Ст1пс, Ст2кп, Ст2пс, Ст3кп и Ст3пс по ГОСТ 380-2005	В мотках от 500 до 1100 кг, без упаковки

Проволока гладкая

Характеристика профиля и материала

Диаметр, допуски, мм	Назначение	Нормативный документ на сортамент и технические требования	Нормативный документ на химический состав, марки стали	Упаковка
Проволока стальная низкоуглеродистая общего назначения: 0,8-2,0; 2,2-9,0. Предельные отклонения: Ø 0,8 ÷ 1,0 -0,05; Ø 1,1 ÷ 1,2 -0,06; Ø 1,3 ÷ 2,0 -0,10; Ø 2,2 ÷ 3,2 -0,12; Ø 3,5 ÷ 6,0 -0,16; Ø 6,3 ÷ 9,0 -0,20	Предназначена для изготовления гвоздей, сеток, ограждений, увязки и других целей	ГОСТ 3282-74	Изготавливается из низкоуглеродистой стали марок Ст1кп, Ст1пс, Ст2кп, Ст2пс, Ст3кп и Ст3пс по ГОСТ 380-2005	Проволока диаметром до 2,0 мм изготавливается в мотках массой 60 кг и связывается в бухты по 10 мотков, диаметром 2,5-9,0 мм в мотках прямоугольного сечения массой 500-1100 кг и диаметром 2,5-6,0 мм в мотках 150-165 кг и связывается в транспортные пакеты по 3 мотка сечения массой 500-1100 кг
Проволока стальная углеродистая для холодной высадки: Ø 2,6 ÷ 6,0. Предельные отклонения: Ø 2,6 ÷ 3,0 -0,06; Ø 3,0 ÷ 6,0 -0,08	Предназначена для изготовления крепежных изделий способами холодной высадки и холодного выдавливания	ГОСТ 5663-79	Изготавливается из стали марок 10, 10кп, 15, 15кп, 20, 20кп по ГОСТ 1050-2013	По ГОСТ 5663-79 диаметром 2,6-5,9 мм в мотках массой до 100 кг. Диаметр 6,0 мм в мотках массой 1000 кг
Проволока стальная сварочная легированная: Ø 0,8; 1,0; 1,2; 1,4; 1,5; 1,6; 2,0; 2,5; 3,0; 4,0; 5,0. Предельные отклонения: Ø 0,8 -0,07; Ø 1,0 ÷ 1,5 -0,09; Ø 1,6 ÷ 3,0 -0,12; Ø 4,0 ÷ 5,0 -0,16	Предназначена для сваривания изделий на полуавтоматах в среде защитного газа	ГОСТ 2246-70 ТУ 1227-267-05757676-2014	Изготавливается из стали марки Св-08Г2С по ГОСТ 2246-70	Проволока диаметром 0,8-2,0 мм в мотках массой 60 кг (±2кг), упакованная в полиэтиленовую пленку. Проволока диаметром 2,5 мм и выше в мотках массой до 1000 кг, упакованных в полимерную пленку
Проволока стальная низкоуглеродистая для изготовления электродов: Ø 1,2 ÷ 6,0. Предельные отклонения: Ø 1,2 ÷ 1,4 -0,09; Ø 1,6 -0,12; Ø 2,0 -0,04; Ø 2,5 ÷ 3,0 -0,06; Ø 3,5 ÷ 6,0 -0,08	Предназначена для изготовления электродов	ТУ 24.34.11.130-299-57676-2017	Изготавливается из низкоуглеродистой стали марки Св-08А по ГОСТ 2246-70	Диаметром 0,8-2,0 мм в мотках массой 60 кг, диаметром 2,5 мм и выше в мотках массой до 1100 кг. Мотки упаковываются в полиэтиленовую пленку

ПРОКАТ АРМАТУРНЫЙ ХДА

Продукция производится на ЕВРАЗ ЗСМК.

Прокат арматурный холоднодеформированный периодического профиля

Характеристика профиля и материала

Размеры (диаметр), допуски, мм	Нормативный документ на сортамент и технические требования	Нормативный документ на химический состав, марки стали	Длина, мм	Упаковка
Класс В500С, Ø 5,0; 5,5; 6,0; 6,5; 7,0; 7,5; 8,0; 8,5; 9,0	Предназначен для армирования железобетонных конструкций отдельными стержнями или в составе арматурных сеток	ГОСТ Р 52544-2006 (В500С) ТУ 14-1-5627-2012 (В500С)	Изготавливается из низкоуглеродистой стали марок Ст3пс по ГОСТ 380-2005	В мотках до 2500 кг

ГВОЗДИ

Продукция производится на ЕВРАЗ ЗСМК.

Гвозди строительные

Характеристика профиля и материала

Размеры (диаметр), допуски, мм	Нормативный документ на сортамент и технические требования	Нормативный документ на химический состав, марки стали	Длина, мм	Упаковка
Гвозди с плоской головкой — 1,2 мм; гвозди с конической головкой — 1,8; 2,0; 2,5; 3,0; 3,5; 4,0; 5,0; 6,0 Предельные отклонения по длине гвоздя — в пределах d, где d — диаметр стержня гвоздя	ГОСТ 4028-63 ГОСТ 283-75	Изготавливается из низкоуглеродистой термически необработанной проволоки II группы. ГОСТ 3282-74 и СТО 899-77-2017 из стали марок Ст1кп, Сп1пс, Ст2кп, Ст2пс, Ст3кп и Ст3пс по ГОСТ 380-2005	Ø 1,2 — 16; 20; 25; Ø 1,8 — 32; Ø 2,0 — 40; Ø 2,5 — 50; 60; Ø 3,0 — 70; 80; Ø 3,5 — 90; Ø 4,0 — 100; 120; Ø 5,0 — 150; Ø 6,0 — 200	Ящики из гофрированного картона по 5 кг и 25 кг. Транспортный пакет формируется из ящиков с гвоздями, уложенными на деревянный поддон. Размеры транспортного пакета 1200 x 800 x 1000 мм, масса 1,2 т. Пакеты обматываются стрейч пленкой

СЕТКА

Продукция производится на ЕВРАЗ ЗСМК.

Сетка стальная плетеная


Применяется для ограждений, теплоизоляционных работ, крепления горных выработок на шахтах и рудниках, просеивания материалов.

Характеристика профиля и материала

Размеры, допуски, мм	Нормативный документ на сортамент и технические требования	Нормативный документ на химический состав, марки стали	Длина	Упаковка
Ячейка 20 x 20: — диаметр проволоки Ø 2,0; — длина полотна 15 000 (+500); — ширина полотна 1000 (-45); — масса рулона 30 кг	ГОСТ 5336-80	Изготавливается из низкоуглеродистой термически необработанной проволоки II группы по ГОСТ 3282-74 из стали марок Ст1кп, Сп1пс, Ст2кп, Ст2пс, Ст3кп и Ст3пс по ГОСТ 380-2005	С ячейкой 20 x 20 мм — 15 м; 35 x 35, 45 x 45, 60 x 60 мм — 10 м	В рулонах до 36,6 кг. Транспортный пакет формируется на поддоне из 15 рулонов (яч. 20) или 25 рулонов (яч. 35; 45; 60)
Ячейка 35 x 35: — диаметр проволоки Ø 2,5; — длина полотна 10 000 (+500); — ширина полотна 1500 (-45); — масса рулона 36,6 кг				
Ячейка 45 x 45: — диаметр проволоки Ø 2,5; — длина полотна 10 000 (+500); — ширина полотна 1500 (-72); — масса рулона 28 кг				
Ячейка 60 x 60: — диаметр проволоки Ø 2,5; — длина полотна 10 000 (+500); — ширина полотна 1500 (-45); — масса рулона 25 кг				

Сетка стальная плетеная одинарная с квадратными ячейками изготавливается из проволоки диаметром 2,0 и 2,5 мм.

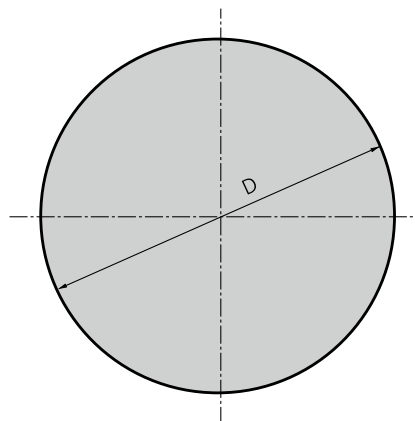




ЗАГОТОВКА ДЛЯ ДАЛЬНЕЙШЕГО
ПЕРЕДЕЛА

ТРУБНАЯ ЗАГОТОВКА

Прокат производится на ЕВРАЗ НТМК.



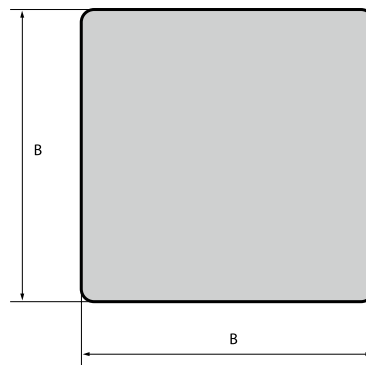
Характеристика профиля и материала

Диаметр	Нормативный документ на технические требования	Нормативный документ на химический состав*	Условия поставки	Цех
90, 100, 105, 110, 115, 120, 130, 140, 150	ГОСТ Р 53932-2010	ГОСТ Р 53932-2010	Мерная, кратная мерная, немерная от 6 до 12 м	КСЦ
	ГОСТ 1050-2013	ГОСТ 1050-2013		
	ТС, согласованные с потребителем	ТС, согласованные с потребителем		
156	ГОСТ 1050-2013	ГОСТ 1050-2013	Мерная, кратная мерная, немерная от 6 до 12 м	ЦПШБ
	ТС, согласованные с потребителем	ТС, согласованные с потребителем		
160, 170, 180	ГОСТ Р 53932-2010	ГОСТ Р 53932-2010	Мерная, кратная мерная, немерная от 6 до 12 м	РБЦ
	ГОСТ 1050-2013	ГОСТ 1050-2013		
	ТС, согласованные с потребителем	ТС, согласованные с потребителем		
190, 210, 220	ГОСТ 1050-2013	ГОСТ 1050-2013	Мерная, кратная мерная, немерная от 6 до 12 м	ЦПШБ
	ТС, согласованные с потребителем	ТС, согласованные с потребителем		

Примечание: * марки стали по согласованию изготовителя с заказчиком.

ЗАГОТОВКА КВАДРАТНАЯ И БЛЮМЫ

Заготовка предназначена для дальнейшего переката в сортовой профиль.



Характеристика профиля и материала

Сторона квадрата	Нормативный документ на технические требования	Нормативный документ на химический состав*	Условия поставки	Производитель
60(ССЦ), 100, 150(ОЦ), 120, 125, 130, 135, 140, 150(РБЦ)	ТУ 14-1-5237-93	ГОСТ 380-2005	Мерная – до 12; кратная мерной; ограниченная; немерная	ЕВРАЗ ЗСМК
	ГОСТ 2591-2006	ГОСТ 380-2005 ГОСТ 4543-2016 ГОСТ 1050-2013		
	ГОСТ 380-2005	ГОСТ 380-2005		
	ГОСТ 4543-2016	ГОСТ 4543-2016		
	ГОСТ 1050-2013	ГОСТ 1050-2013		
100, 110, 115, 120, 125, 130, 140, 150, 160, 180, 200	ТУ 14-1-5237-93 ТУ 14-1-4492 ГОСТ 535-2005 ГОСТ 1050-2013 ГОСТ 4543-2016 ТС, согласованные с потребителем	ГОСТ 380-2005 ГОСТ 1050-2013 ГОСТ 4543-2016 ТС, согласованные с потребителем	Мерная, кратная мерная, немерная от 6 до 12 м	ЕВРАЗ НТМК

Примечание: * марки стали по согласованию изготовителя с заказчиком.

ЗАГОТОВКА ДЛЯ ОПРАВОК

Прокат производится на крупносортом стане ЕВРАЗ НТМК.

Характеристика профиля и материала

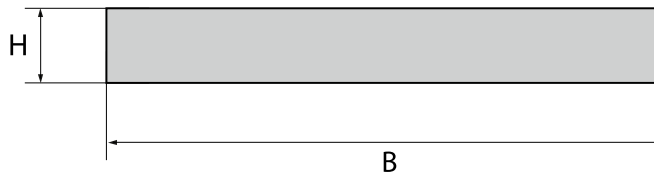
Диаметр, мм	Марка стали	Нормативный документ	Условие поставки по длине, длина проката, м
105, 110, 115	35ХН2Ф	ТУ 0958-080-00186269-2012	Мерная – 20,0
85, 90	35ХН2Ф	ТУ 0958-190-00186269-2012	Мерная (согласовывается при заказе)

ПРЯМОУГОЛЬНАЯ ЗАГОТОВКА

Прокат производится на ЕВРАЗ НТМК в ЦПШБ.

Характеристика профиля и материала

Размеры профиля, мм		Нормативный документ на профиль, химический состав, технические требования	Масса 1 м длины, кг	Производитель
Высота	Ширина			
95	185	ТС 00186269-272-2018	134	ЕВРАЗ НТМК
102	205		162,4	
120	135	ТС 00186269-371 -2019	125,0	
115	230	ТС 00186269-195-2012	205,5	
		ТС 00186269-199-2019		



ЕВРАЗ НТМК

Характеристика профиля и материала

Агрегат	Размеры заготовки, мм			Предельные отклонения, мм		
	толщина Н	ширина В	длина	толщина Н	ширина В	длина
МНЛЗ № 1	D 430 (круг)	-	2800-6100	± 3	± 3	± 20 мм
	300	360	2800-6100	± 3	± 3	± 30 мм
МНЛЗ № 2	240	440	3700-11400	+1/-5	± 4	± 30 мм
		310			± 3	
МНЛЗ № 3	200	525	3600-11500	± 2	± 3	± 30 мм
	300	380		± 3	± 3	
	165/395	530		± 3	± 4	
	165/485	620		± 3	± 5	
	120/410	655		± 3.5	± 5	

Примечание:

- 1) Марочный сортамент — углеродистая, низколегированная, легированная сталь. Химический состав стали согласовывается при заказе.
- 2) Технические требования:
для прямоугольной заготовки — по ТУ 14-1-3348;
для круглой заготовки согласовываются при заказе.
- 3) Длина приведена по характеристике МНЛЗ.

ЕВРАЗ ЗСМК

Характеристика профиля и материала

Агрегат	Размеры заготовки			Предельные отклонения, мм			Технические требования
	толщина, мм	ширина, мм	длина, м	толщина	ширина	длина	
МНЛЗ (площадка рельсового проката)	300	360	3,0-9,25	± 9	± 11	± 40	СТО 899-31-2011
МНЛЗ (площадка строительного проката)	130	130	9,0-12,0	± 4,5	± 4,5	± 50	ТУ 14-1-3348-2009
	150	150		± 4,5	± 4,5	± 50	
	150	200		± 4,5	± 6,0	± 50	
	200, 250	1050-1750	6,0 - 12,0	± 5	± 10	± 100	ТУ 14-1-3347-2009

Примечание:

- 1) Химический состав стали — по ГОСТ 380-2005, ГОСТ 19281-2014, ГОСТ 6713-91, ГОСТ 4543-2016, ГОСТ 1050-2013, ГОСТ 801-78, ГОСТ 5950-2000, ГОСТ 14959-2016;

Технические требования	300 x 360	130 x 130 150 x 150 150 x 200	200, 250 x 1050-1750
Разность диагоналей, мм, не более	14	10,0	10,0
Косина реза, мм, не более	15	20,0	20,0
Кривизна, не более	0,5 % длины	0,0	5 мм/м
Выпуклость (вогнутость) граней, мм, не более	5	4,5	10,0

- 2) На поверхности заготовок отсутствуют пояса, продольные и поперечные трещины, шлаковые включения, заливины, завороты, риски и вмятины глубиной 2,0 мм и более, пузыри, кристаллизационные трещины и наплывы от порезки на машине газовой резки.

СЛЯБЫ

Слябы предназначены для дальнейшего передела в листовой прокат.

ЕВРАЗ НТМК

Характеристика профиля и материала

Агрегат	Размеры сляба, мм			Предельные отклонения, мм		
	толщина Н	ширина В	длина	толщина Н	ширина В	длина
МНЛЗ № 4	200	1050-1280	5900-12000	+5/-3	До 1500 мм – (± 10) мм; более 1500 мм – (± 1) %	До 8 м – (± 50) мм; более 8 м – (± 100) мм
		1600-2700				
	250	1050-1280				
		1500-2700				
	300	1800-2500				
		2700				

Примечание:

- 1) Марочный сортамент – углеродистая, низколегированная, легированная сталь.
Химический состав стали согласовывается при заказе.
- 2) Технические требования:
для слябов – по ТУ 14-1-3347;
- 3) Длина приведена по характеристике МНЛЗ.
- 4) Градация ширины слябов МНЛЗ № 4:
для ширины 1150-1280 мм – 5 мм;
для ширины более 1500 мм – 15 мм.

ЕВРАЗ ЗСМК

Характеристика профиля и материала

Агрегат	Размеры сляба			Предельные отклонения, мм			Технические требования
	толщина, мм	ширина, мм	длина, м	толщина	ширина	длина	
МНЛЗ (площадка строительного проката)	200, 250	1050-1750	6,0-12,0	± 5	± 10	± 100	ТУ 14-1-3347-2009

Примечание:

- 1) Химический состав стали – по ГОСТ 380-2005, ГОСТ 19281-2014, ГОСТ 6713-91, ГОСТ 4543-2016, ГОСТ 1050-2013, ГОСТ 801-78, ГОСТ 5950-2000, ГОСТ 14959-2016;

2)

Технические требования	200, 250 x 1050-1750
Разность диагоналей, мм, не более	10,0
Косина реза, мм, не более	20,0
Кривизна, не более	5 мм/м
Выпуклость (вогнутость) граней, мм, не более	10,0

- 3) На поверхности заготовок отсутствуют пояса, продольные и поперечные трещины, шлаковые включения, заливины, завороты, риски и вмятины глубиной 2,0 мм и более, пузыри, кристаллизационные трещины и наплывы от порезки на машине газовой резки.

ЧУГУН

Продукция доменного производства ЕВРАЗ ЗСМК, ЕВРАЗ НТМК.

Чугун переплавный

Характеристика профиля и материала

Марка чугуна	Нормативный документ	Масса чушки, кг, не более	Химический состав %																	Производитель	
			Si		Mn (группы)				P не более			S не более (категории)									
			св.	до	1		2		3		4		(классы)								
					св.	до	св.	до	св.	до	св.	до	А	Б	В	1	2	3	4		5
П1	ГОСТ 805-95	9	0,5	0,9	-	0,5	0,5	1	1	1,5	-	-	0,1	0,2	0,3	0,01	0,02	0,03	0,04	0,05	ЕВРАЗ ЗСМК
П2	ГОСТ 805-95	9	-	0,5	-	0,5	0,5	1	1	1,5	-	-	0,1	0,2	0,3	0,01	0,02	0,03	0,04	0,05	

Примечание:

Дополнительные характеристики чугуна	ЕВРАЗ ЗСМК
Количество пережимов в чушках	пережимов нет
Нормированная массовая доля углерода, %	От 4,6 до 5,0
Количество боя (куски массой не более 2 кг), %, не более	2
Остатки шлака на поверхности	Не допускаются
Налет извести от смеси для опрыскивания мульд разливочной машины	Допускается

Чугун деванадизированный

Характеристика профиля и материала

Марка чугуна	Нормативный документ	Масса чушки, кг	Химический состав %									Производитель
			C	S	Si	V	Mn	Ti	Cr	P		
											не более	
ДВ	ТУ 0811-038-00186269-2016	Не более 60 кг	3,0-0,4	0,3	0,2	0,25	0,20	0,02	0,10	0,06	ЕВРАЗ НТМК	

Чугун переклельный ванадиевый

Характеристика профиля и материала

Марка чугуна	Нормативный документ	Масса чушки, кг	Химический состав %					Производитель
			V	Si	Mn	P	S	
			не менее	не более				
B	ГОСТ 805-95 ТУ 14-2P-360-2002	Не более 60	0,4	0,2	0,4	0,1	0,03	ЕВРАЗ НТМК
-	ТС 00186269-297-2015	Не более 50	0,40-0,65	0,05-0,30	0,2-0,5	0,060 макс	0,03 макс	

Примечание:

Дополнительные характеристики чугуна	ЕВРАЗ НТМК
Количество пережимов в чушках	1 или 3
Количество боя (куски массой не более 2 кг)	не более 2% / 4%
Остатки шлага на поверхности	Не допускаются
Дополнительная информация	-





ПРИЛОЖЕНИЕ.
ПРОИЗВОДСТВЕННЫЕ АКТИВЫ



ЕВРАЗ Нижнетагильский металлургический комбинат

ОАО «ЕВРАЗ Нижнетагильский металлургический комбинат» находится на Среднем Урале, в г. Нижнем Тагиле, втором по численности и объемам промышленного производства в Свердловской области.

Производство осуществляется по схеме полного металлургического цикла.

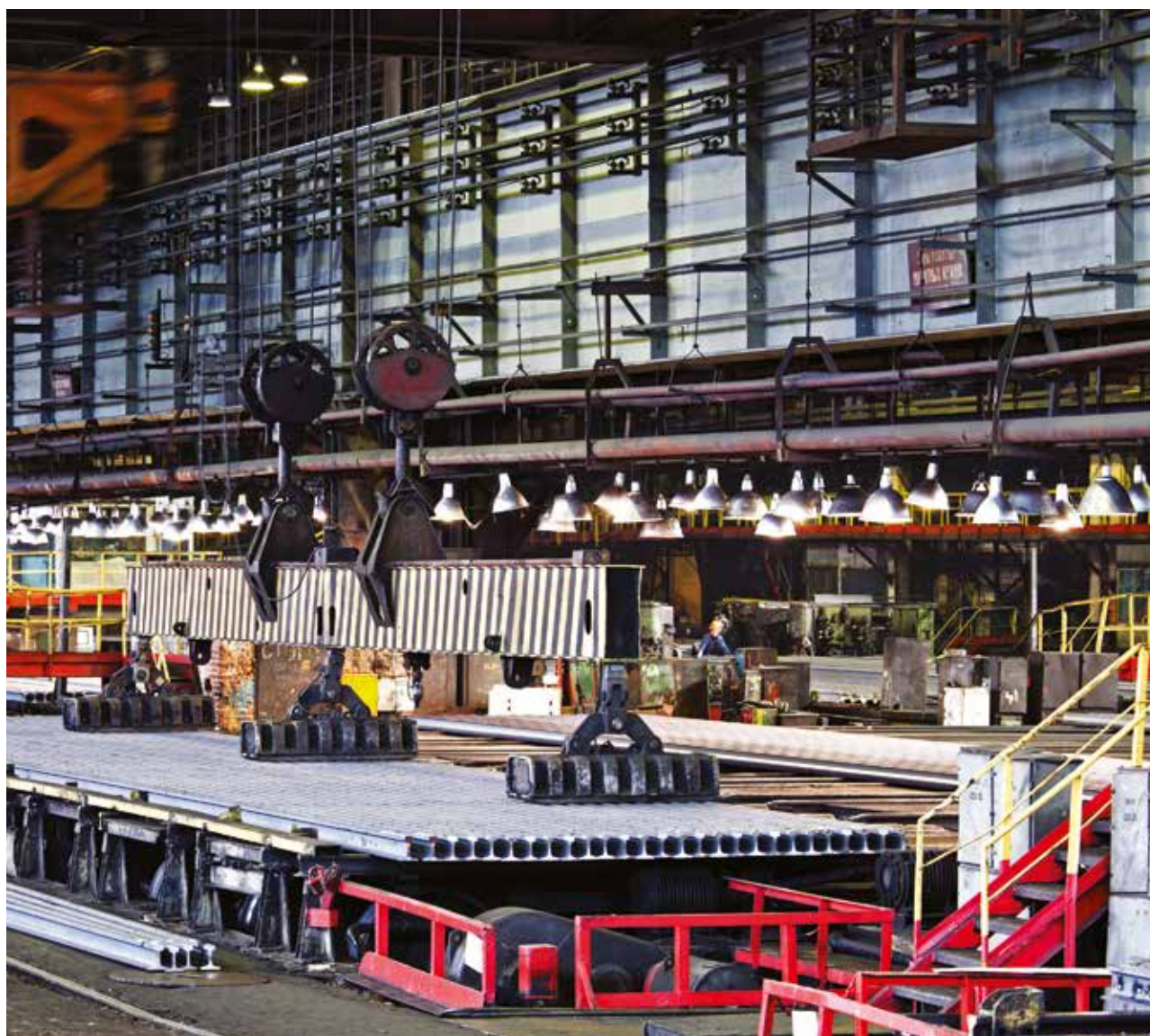
Доменное производство имеет в своем составе три доменные печи (ДП № 5, 6 и 7) производительностью 2370 и 2440 тыс. т/год.

Сталеплавильное производство представлено конвертерным цехом производительностью 4480 тыс. т/год. Сталь выплавляется из ванадиевого чугуна дуплекс-процессом с получением на первой стадии товарного ванадиевого шлака. Прокатное производство включает в себя семь станков горячей прокатки, производящих широкий сортамент готовых профилей:

- рельсобалочный стан 800 с отделением термической закалки рельсов: рельсы, тракторный и экскаваторный башмаки, швеллеры, трубная заготовка, профили для вагоностроения (осевая заготовка, зетовый профиль, специальный швеллер) и др.;
- крупносортовый стан 650: швеллеры, уголки, двутавры, круги, трубная заготовка, шахтная и вагонная стойки, рельс Р33, профиль боковины рештака и др.;
- универсально-балочный стан 1300: широкополочные двутавры, шпунт, квадратная заготовка, трубная заготовка;
- колесопрокатный стан: локомотивные и вагонные колеса, в том числе по зарубежным стандартам, колесные центры для локомотивов, заготовки колес;
- бандажный стан: бандажи для железнодорожных колес, кольца для машиностроения;
- шаропрокатные станы СПШ-80 и СПШ-120: мелющие шары диаметром от 40 до 120 мм.

С 2005 года филиалом ОАО «ЕВРАЗ НТМК» является Нижнесалдинский металлургический завод (НСМЗ). Расположен на восточном склоне Среднего Урала в Свердловской области, в 54 км от Нижнего Тагила.

НСМЗ специализируется на производстве рельсовых скреплений и является одним из основных поставщиков подкладок раздельного и костыльного скрепления, а также клемм ПК в Россию и ближнее зарубежье.



ЕВРАЗ Объединенный Западно-Сибирский металлургический комбинат

ЕВРАЗ ЗСМК располагается в г. Новокузнецке и является крупнейшим в Сибири предприятием по производству стали. С 1 июля 2011 года ОАО «ЕВРАЗ Объединенный Западно-Сибирский металлургический комбинат» объединило ЗСМК и НКМК. В состав ЕВРАЗ ЗСМК входят площадка строительного проката и площадка рельсового проката, представляющая собой интегрированное металлургическое предприятие. С 3 августа 2015 года ОАО «ЕВРАЗ Объединенный Западно-Сибирский металлургический комбинат» переименован в АО «ЕВРАЗ Объединенный Западно-Сибирский металлургический комбинат». Со 2 июля 2018 года к АО «ЕВРАЗ Объединенный Западно-Сибирский металлургический комбинат» присоединяется ЕВРАЗ РУДА.

Производство осуществляется по схеме полного металлургического цикла.

Доменное производство представлено тремя доменными печами общим полезным объемом 8000 м³. Объем доменных печей № 1 и 3 равен 3000 м³, объем доменной печи № 2 равен 2000 м³. Каждая доменная печь оборудована четырьмя воздухонагревателями.

Сталеплавильное производство площадки строительного проката состоит из двух кислородно-конвертерных цехов, пяти конвертеров (три конвертера емкостью по 160 т и два конвертера емкостью по 350 т), сортовой и слябовой МНЛС с разливкой в изложницы.

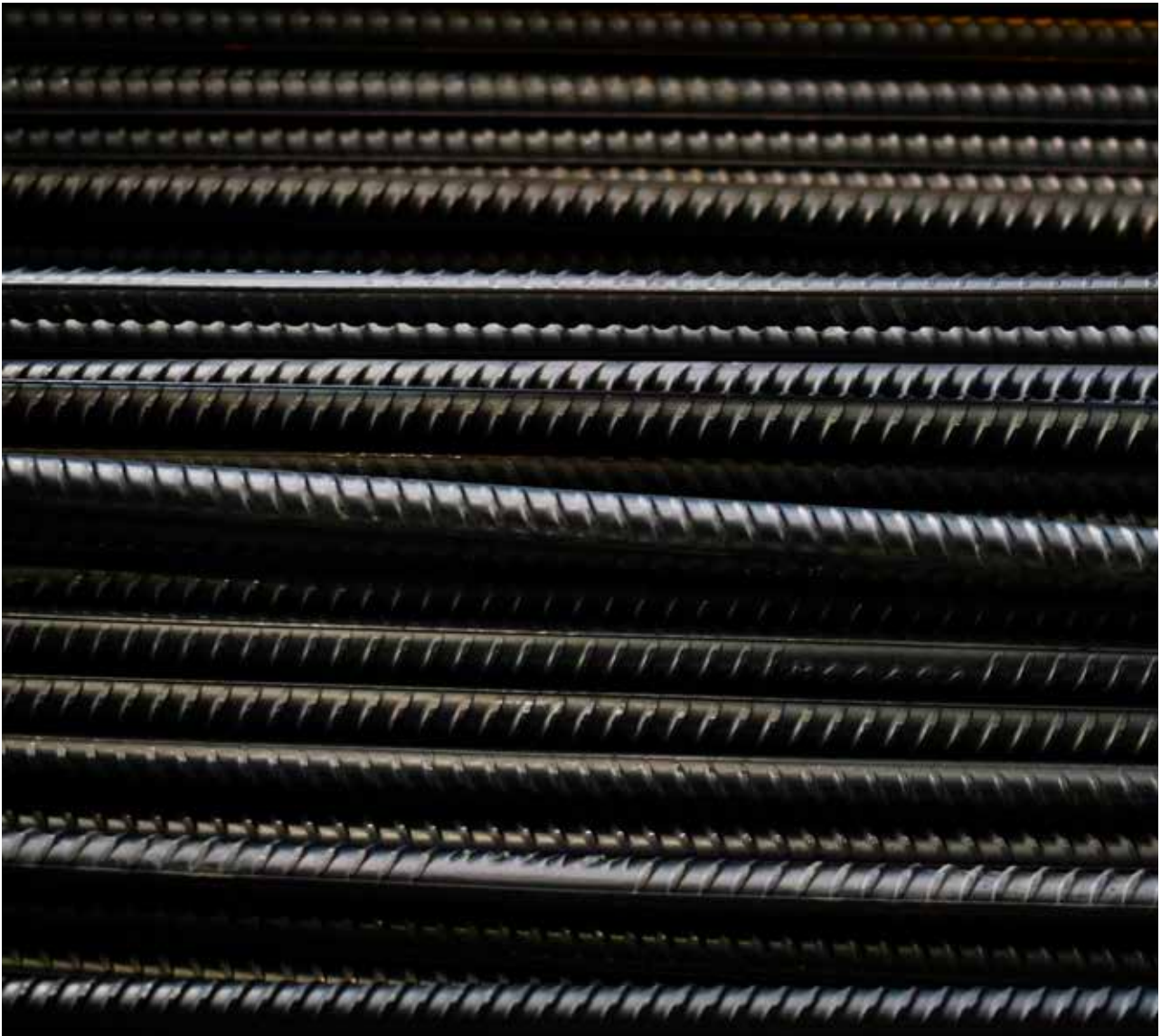
Прокатное производство площадки строительного проката включает в себя:

- блюминг 1250 (квадратная заготовка, слябы);
- непрерывно-заготовочный стан (квадратная заготовка);
- проволочный стан 250-1 (катанка, арматура, круг);
- два мелкосортных стана:
 - 250-1 (арматура, круг, угол),
 - 250-2 (арматура, круг);
- среднесортный стан 450 (СВП, балка, швеллер, балка моно-рельсовая, угол, круг, квадрат 60 x 60, арматура);
- сталепрокатное производство (СПрП) — производство проволоки, гвоздей и сетки.

Проектная мощность сталеплавильного производства площадки рельсового проката составляет 950 тыс. т стали в год. Сталь производится в электросталеплавильной печи номинальной емкостью 100 т, для внепечной обработки стали используются агрегаты «ковш-печь», вакууматор камерного типа.

Прокатное производство площадки рельсового проката представлено рельсобалочным цехом (РБЦ):

- РБЦ (рельсы и рельсовые профили, сортовой и фасонный прокат);
- шаропрокатные станы (ШПС) № 1 и 2 (шары различного диаметра).



ЕВРАЗ Каспиан Сталь

ЕВРАЗ Каспиан Сталь — завод по производству мелкосортного проката. Расположен в Костанае, республика Казахстан. Инвестиционный проект реализован ТОО «Евраз Каспиан Сталь», в котором 65% долей принадлежат ЕВРАЗу, 35% — АО «Caspian Group».

Завод запущен в эксплуатацию в декабре 2013 года. Строительство заняло два с половиной года. Объем инвестиций составил 131 млн долларов США.

Проектная мощность прокатного стана — 450 тыс. тонн арматуры в год, стальную заготовку заводу поставляет ЕВРАЗ ЗСМК. Продукция завода реализуется на рынке Казахстана и на экспорт (Украина, Таджикистан, Киргизия и др).

Завод построен по современному проекту и использует передовую технику. Генеральным поставщиком оборудования для предприятия стала итальянская фирма Siemens SPA. При реализации проекта особое внимание было уделено вопросам экологии. Так, воздействие производства на водные объекты полностью исключено.

Сортамент выпускаемой продукции ТОО «Евраз Каспиан Сталь»:

- прокат стальной горячекатаный круглый;
- горячекатаный арматурный прокат периодического профиля для армирования железобетонных конструкций;
- прокат арматурный для железобетонных конструкций.

Арматурный прокат выпускается в соответствии с государственными стандартами. Качество продукции обеспечивается новейшим технологическим оборудованием и контролем в испытательной лаборатории завода. Вся продукция сертифицирована на соответствие нормативной документации в Костанайском филиале АО «Национальный центр экспертизы и сертификации». Предприятие прошло процедуру сертификации по системе менеджмента качества СТ РК ИСО 9001-2009 (ISO 9001:2008).

Для заметок



121353, г. Москва,
ул. Беловежская, 4
Тел. +7 (495) 363 19 63

sales@evraz.com
www.evraz.com

